



Mercedes-Benz

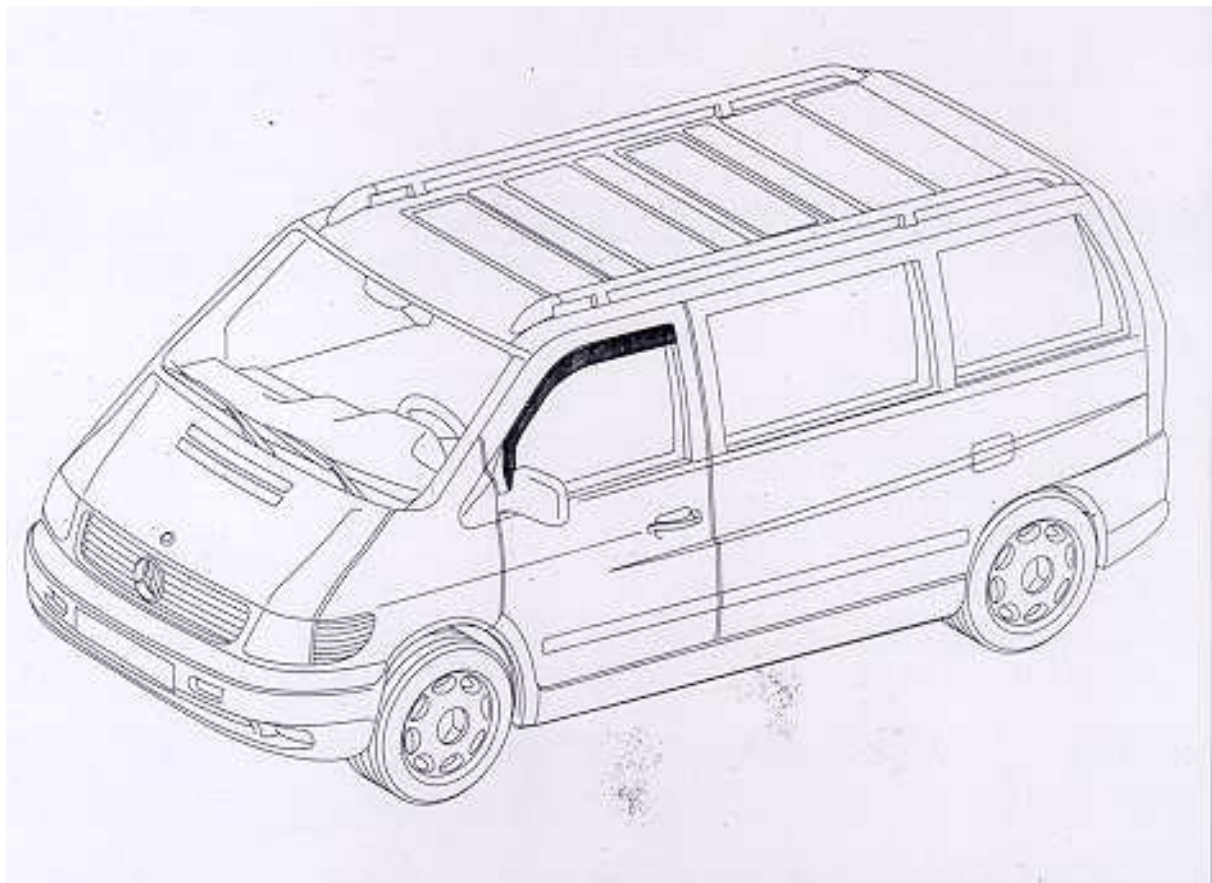
Příslušenství

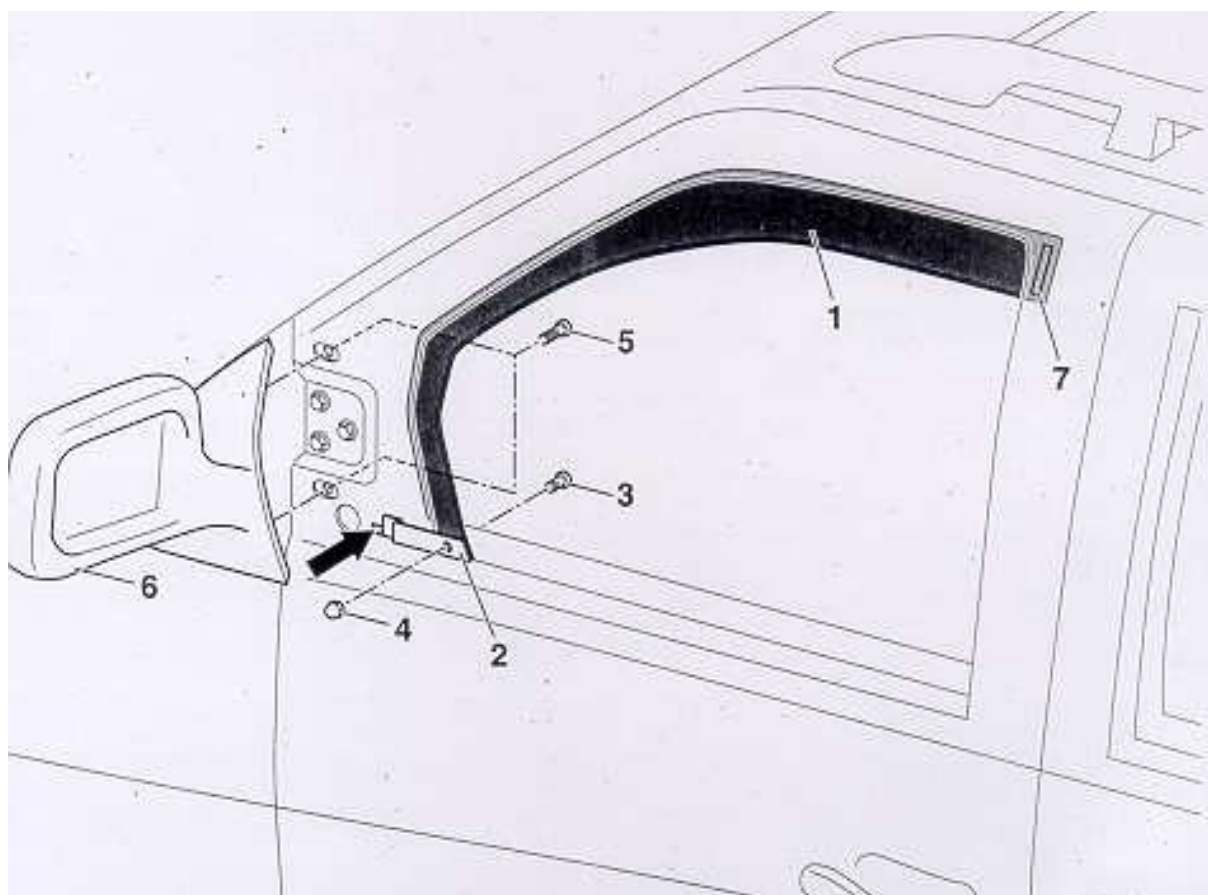
B 67 53 00 12

Deflektor pro postranní okno

Návod k montáži

Tento návod k montáži je platný pro V- třídu a Vito.





Jednotlivé díly

- (1) deflektor, vlevo
- (1) deflektor , vpravo
- (2) držák, vlevo
- (2) držák, vpravo
- (3) šroub (2 kusy)
- (4) uzavřená matice (2 kusy)

Pokyn

V případě, že by při montáži nastaly potíže, obraťte se na svého partnera Mercedes-Benz.

Potřebné nářadí

Křížový šroubovák

Montáž

1. Překontrolujte, zda sada dílů je úplná.
2. Zcela zavřít okno.

Pozor !

Aby se zamezilo poškození laku na dveřích, zabalit venkovní zrcátko u vozidel se zvláštním vybavením " venkovní zrcátka elektricky nastavitelné a vyhřívané " do látky a opatrně nechat viset na dveřích dolů.

3. Šrouby (5) vyšroubovat a venkovní zrcátko (6) odejmout a nechat viset dolů.
4. Držák (2) zavěsit do vybrání (viz šipka).
5. Venkovní zrcátko (6) opět našroubovat.
6. Od deflektoru (1) stáhnout ochranou folii lepicího pásu (7).
7. Deflektor (1) nasadit do vodícího rámu okna a vyrovnat, deflektor (1) natlačit na lepicí pásy (7).

Pozor!

Uzavřenou matici (4) přidržet bez nářadí, aby se zamezilo poškození deflektoru (1) a uzavřené matice (4).

8. Deflektor (1) přišroubovat šroubem (3) a uzavřenou maticí (4) na držák (2), uzavřená matice (4) směrem ven.
9. Okno uzavřít a přezkoušet jeho lehký chod.

Výhradní dovozce:
Mercedes-Benz Česká republika s.r.o.
Daimlerova 2/2296
149 45 Praha 4 - Chodov

