



Mercedes-Benz

*Příslušenství*

*A 204 820 0535*

---

## **IPOD Interface**

### **Návod k obsluze**

---

#### **Platnost:**

Tento montážní návod je platný pro vozidla s:

- výbavou pro mobilní telefon s propojením (kód 386) nebo
- mobilním telefonem Mercedes-Benz (kód 388)

ve spojení se systémem COMAND nebo audiosystémem Audio 20/ Audio 50.

#### **Jednotlivé součásti**

- (1) telefonní modul Mercedes-Benz s profilem Bluetooth SIM Acces, dále označovaný jako telefonní modul;

#### **Přehled**

- (2) multifunkční displej;
- (3) systém COMAND nebo audiosystém;
- (4) multifunkční volant.

#### **Všeobecné pokyny**

V případě, že při montáži nastanou potíže, obraťte se prosím na kvalifikovanou odbornou opravnu. Mercedes-Benz vám pro tento účel doporučuje servisní základnu Mercedes-Benz.

Změny technických detailů oproti obrázkům v montážním návodu jsou vyhrazeny.

V tomto montážním návodu se odkazuje na návod k obsluze systému COMAND, audiotechniky a případně vozidla a na návod k obsluze mobilního telefonu. Připravte si prosím tyto příručky.

## **Obsah**

|   |           |
|---|-----------|
| <b>Montáž telefonního modulu</b>  | strana 4  |
| <b>Přihlášení mobilního telefonu k telefonnímu modulu</b>   |           |
| Předpoklady   | strana 4  |
| Všeobecné pokyny  | strana 5  |
| U vozidel   | strana 5  |
| • třídy S, stavební řady 221 a  |           |
| • třídy CL, stavební řady 216   |           |
| U vozidel třídy C,  | strana 7  |
| stavební řady 204 i u vozidel od roku výroby 04/2008  |           |
| • třídy SLK, stavební řady 171  |           |
| • třídy SL, stavební řady 230   |           |
| • třídy CLS, stavební řady 219  |           |
| od roku výroby 06/2008  |           |
| • třídy A, stavební řady 169  |           |
| • třídy B, stavební řady 245  |           |
| • třídy E, stavební řady 211  |           |
| od roku výroby 07/2008  |           |
| • třídy M, stavební řady 164  |           |
| • třídy GL, stavební řady 164 a   |           |
| • třídy R, stavební řady 251  |           |
| U všech stavebních řad se systémem COMAND<br>nebo Audio 50, kromě třídy S, stavební řady 221<br>a třídy CL, stavební řady 216 | strana 10 |

U vozidel

strana 12

- třídy E, stavební řady 211 (do roku výroby 06/2008)
  - třídy CLK, stavební řady 209
  - třídy SLK, stavební řady 171 (do roku výroby 04/2008)
  - třídy R, stavební řady 251 (do roku výroby 07/2008) a
  - třídy M, stavební řady 164 (do roku výroby 07/2008)
- s audiosystémem Audio 20

|  |           |
|--|-----------|
| U všech ostatních stavebních řad s Audio 20                      | strana 14 |
| Přihlášení mobilního telefonu k telefonnímu modulu               | strana 16 |
| Hledání a spojení ostatních přiřazených mobilních telefonů       | strana 17 |
| Přenos telefonního seznamu                                       | strana 18 |
| Přerušování spojení mezi telefonním modulem a mobilním telefonem | strana 20 |
| Vynulování telefonního modulu                                    | strana 21 |
| Telefonní modul s provozem SIM karet                             | strana 22 |
| Tlačítka rychlé volby  | strana 23 |
| Demontáž telefonního modulu                                      | strana 24 |

### **Nebezpečí nehody**

Při používání telefonu ve vozidle se řiďte zákonnými ustanoveními země, ve které se momentálně zdržujete.

Pokud je používání telefonu během jízdy zákonem povoleno, používejte ho jen tehdy, když to dovoluje dopravní situace. Telefonování by mohlo odvést vaši pozornost od dopravní situace a mohl/a byste způsobit dopravní nehodu a sebe i jiné zranit.

Z bezpečnostních důvodů používejte během jízdy k telefonování pouze handsfree. Když telefonujete pomocí handsfree, jeďte pozorně, zavřete všechna okna a vyhněte se všem rušivým hlukům.

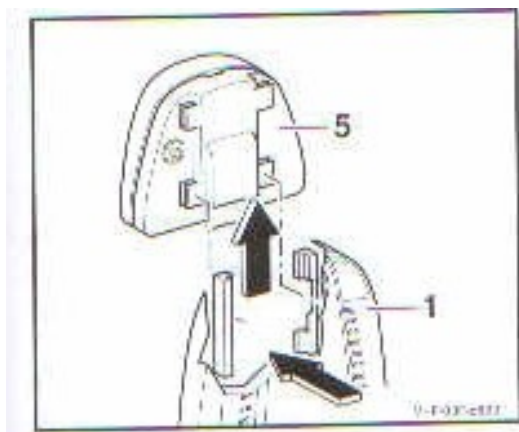
### **Nebezpečí nehody**

Pokud nechcete pro telefonování použít handsfree, zastavte nebo zaparkujte.

Nezastavujte a neparkujte v místech, kde je parkování zakázáno.

Telefonní modul montujte jen na zastaveném vozidle. Jinak může být vaše pozornost odvedena od silničního provozu a můžete způsobit dopravní nehodu.

### **Montáž telefonního modulu**



1. Telefonní modul (1) zasunujte do upínacího přípravku (5), dokud slyšitelně nezacvakne.

### **Přihlášení mobilního telefonu k telefonnímu modulu**

#### **Předpoklady pro napojení mobilního telefonu (viz také návod k obsluze mobilního telefonu)**

Na mobilním telefonu musejí být v závislosti na typu mobilního telefonu provedena různá nastavení. Další podrobnosti k tomu najdete v dodatečné informaci „Tipy pro obsluhu a nastavení“ i v příslušném návodu k obsluze daného mobilního telefonu.

Mobilní telefon musíte zapnout a musíte aktivovat funkci *bluetooth*® a zobrazení telefonu v menu pro nastavení *bluetooth*®. U některých mobilních telefonů Nokia musíte aktivovat funkci *remote SIM aktiv.* Musíte znát spojení *bluetooth*® mobilního telefonu.

Mobilní telefon má během provozu *bluetooth*® velkou spotřebu proudu. Baterie mobilního telefonu by proto měla být stále nabita.

Mobilní telefon umístěte v oblasti příjmu do 10 metrů (30 stop) od telefonního modulu.

### **Všeobecné pokyny pro přihlášení**

Pro vytvoření spojení *bluetooth*® nesmí být v telefonním modulu SIM karta. SIM kartu vyjměte podle návodu na straně 22.

V otevřeném vozidle se může samostatně vytvořit spojení mezi přiřazeným mobilním telefonem a telefonním modulem. Do zapojení systému COMAND nebo audiosystému nemůžete telefonovat pomocí handsfree.

Na telefonní modul mohou být napojeny maximálně 4 mobilní telefony. Pokud je připojen pátý mobilní telefon, první mobilní telefon se vymaže ze seznamu.

### **Přihlášení mobilního telefonu k telefonnímu modulu**

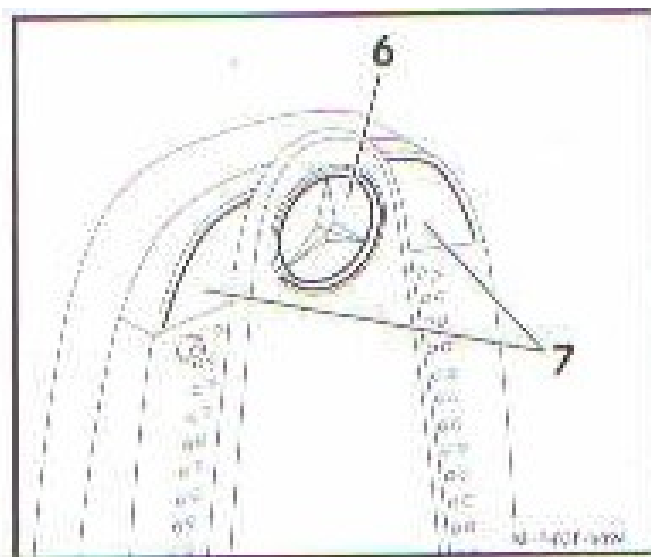
Platné pro vozidla

- třídy S, stavební řady 221 a
- třídy CL, stavební řady 216.

### **Poznámka**

Ovládání systému COMAND je popsáno v návodu k obsluze vozidla.

1. Zapněte systém COMAND, viz návod k obsluze vozidla.
2. Vyvolejte základní menu telefonu.  
Pomocí ovladače systému COMAND vyberte „*telefon*“. Na displeji systému COMAND se zobrazí hlášení, že není připojen žádný mobilní telefon.



3. Stiskněte tlačítko (6) na telefonním modulu asi na 3 vteřiny. Světelné diody (7) blikají ve větší frekvenci. Na displeji systému COMAND se zobrazí hlášení, že se telefon aktivuje.
  
4. Vyberte seznam volání:  
Pomocí ovladače v systému COMAND vyberte „Anruflisten“ → „Gewählt“ („seznamy volání“ → „vybráno“) a potvrďte. Na displeji systému COMAND se zobrazí profil *bluetooth*® mobilních telefonů v příjmové oblasti.

#### **Poznámka**

Pokud se nezobrazí *bluetooth*® požadovaného mobilního telefonu, zkontrolujte, případně opravte nastavení *bluetooth*® na mobilním telefonu, viz návod k obsluze mobilního telefonu. Pokud jsou nastavení správná, můžete hledat požadovaný mobilní telefon v seznamu volání systému COMAND pod menu *SEARCH (HLEDAT)*.

5. Vyberte ovladačem systému COMAND mobilní telefon a potvrďte. Na displeji systému COMAND se zobrazí šestnáctimístný PIN kód.
6. Po výzvě zadejte zobrazený PIN kód během 20 vteřin na mobilním telefonu a potvrďte. Při úspěšném připojení (když zazní stoupající melodie) se na displeji systému COMAND zobrazí „*Telefon wird aktiviert, bitte warten*“ („*telefon je aktivován, čkejte prosím*“).

### **Poznámka**

Pokud zazní klesající melodie, nebylo připojení úspěšné. Opakujte kroky 3 až 6.

7. V závislosti na používaném mobilním telefonu musíte potvrdit požadavek propojení telefonního modulu s mobilním telefonem. Mobilní telefon musíte pro požadavek připojení telefonního modulu nastavit na „*automatisch*“ („*automaticky*“), *případně* „*autorisiert ja*“ („*oprávnění ano*“), viz návod k obsluze mobilního telefonu.
8. Zadejte PIN kód SIM karty v systému COMAND a potvrďte.

### **Přihlášení mobilního telefonu k telefonnímu modulu**

U vozidel třídy C, stavební řady 204 i u vozidel od roku výroby 04/2008

- třídy SLK, stavební řady 171
- třídy SL, stavební řady 230
- třídy CLS, stavební řady 219

od roku výroby 06/2008

- třídy A, stavební řady 169
- třídy B, stavební řady 245
- třídy E, stavební řady 211

od roku výroby 07/2008

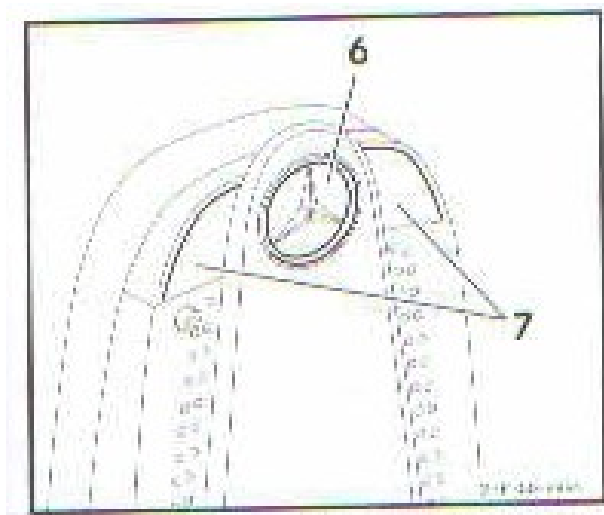
- třídy M, stavební řady 164
- třídy GL, stavební řady 164 a

- třídy R, stavební řady 251

### Poznámka

Obsluha systému COMAND a audiosystému je popsána v samostatném návodu k obsluze.

1. Zapněte systém COMAND, příp. audiosystém, viz samostatný návod k obsluze.
2. Vyvolejte menu telefonu, viz samostatný návod k obsluze.
3. Ovladačem vyberte v seznamu telefonu komfortní telefon. Na displeji systému COMAND, příp. na multifunkčním displeji se zobrazí „*kein Telefon gesteckt*“ („*nevyznačen žádný telefon*“).



4. Stiskněte tlačítko (6) na telefonním modulu asi na 3 vteřiny. Světelné diody (7) blikají ve větší frekvenci. Na displeji systému COMAND, příp. na multifunkčním displeji se zobrazí „*kein Telefon gesteckt*“ („*nevyznačen žádný telefon*“). Pokud není nalezen *bluetooth*® mobilního telefonu, je poslána SMS na systém COMAND, příp. audiosystém. Tento postup se opakuje pro každý uznaný *bluetooth*® mobilní telefon.
5. Vyberte SMS menu

Ovladačem vyberte SMS a potvrďte. Na displeji systému COMAND, příp. na multifunkčním displeji se zobrazí profily mobilních telefonů *bluetooth*® v oblasti příjmu.

## Poznámky

V nastavení SMS menu od výrobce se zobrazí *bluetooth*® PIN kód mobilních telefonů. Pro zobrazení profilů *bluetooth*® vyberte ovladačem „*Optionen* → *Text anzeigen*“ („*volby* → *zobrazit text*“).

Pokud se požadovaný *bluetooth*® mobilního telefonu nezobrazí, zkontrolujte, případně opravte nastavení *bluetooth*® na mobilním telefonu, viz návod k obsluze mobilního telefonu. Pokud je nastavení v pořádku, můžete hledat požadovaný mobilní telefon v seznamu SMS v audiosystému pod menu SEARCH (HLEDAT)...

6. V systému COMAND, případně v audiosystému otevřete ovladačem SMS mobilního

telefonu, který má být připojen. Na displeji audiosystému se zobrazí šestnáctimístný PIN kód.

7. V systému COMAND, případně audiosystému vyberte ovladačem zobrazený PIN kód a zvolte „*Absender anrufen*“ („*volat odesilatele*“).

8. Na mobilním telefonu po výzvě zadejte do 20 vteřin zobrazený PIN kód a potvrďte. Při

úspěšném připojení (zazní stoupající melodie) se na displeji audiosystému zobrazí „*kein Telefon gesteckt*“ („*nevyznačen žádný telefon*“) a potom „*Telefon wird aktiviert*“

(„*telefon je aktivován*“).

## Poznámka

Pokud zazní klesající melodie, nebylo připojení úspěšné. Opakujte prosím pracovní kroky 4 až 8.

9. V závislosti na používaném mobilním telefonu musíte potvrdit požadavek propojení telefonního modulu s mobilním telefonem. Mobilní telefon musíte pro

požadavek připojení telefonního modulu nastavit na „*automatisch*“

(„automaticky“),

případně „*autorisiert ja*“ („oprávnění ano“), viz návod k obsluze mobilního telefonu.

10. Zadejte PIN kód SIM karty v systému COMAND nebo v audiosystému a potvrďte.

### **Přihlášení mobilního telefonu k telefonnímu modulu**

Platí pro všechny stavební řady se systémem COMAND nebo Audio 50, kromě třídy S, stavební řady 221 a třídy CL, stavební řady 216.

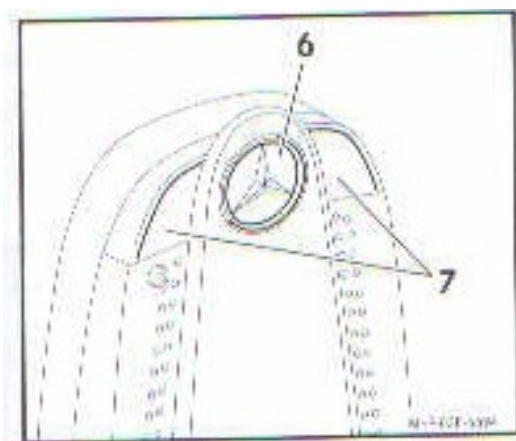
### **Poznámka**

Ovládání systému COMAND a audiosystému je popsáno v samostatném návodu k obsluze.

1. Zapněte systém COMAND nebo audiosystém, viz návod k obsluze vozidla.

2. Vyberte menu telefon:

V systému COMAND nebo audiosystému stiskněte tlačítko **TEL**. Na displeji systému COMAND, příp. audiosystému se zobrazí hlášení, že není napojen žádný telefon.



3. Stiskněte tlačítko (6) na telefonním modulu asi na 3 vteřiny. Světelné diody (7) blikají ve větší frekvenci. V systému COMAND, příp. audiosystému

se

zobrazí hlášení, že telefon je aktivován.

4. Vyberte seznam volání:


V systému COMAND nebo audiosystému vyberte..... (nečitelný text).


Na

displeji systému COMAND, příp. audiosystému se zobrazí profily *bluetooth*® mobilních telefonů v oblasti příjmu.

### **Poznámky**

Pokud se požadovaný *bluetooth*® mobilního telefonu nezobrazí, zkontrolujte, případně opravte nastavení *bluetooth*® na mobilním telefonu, viz návod k obsluze mobilního telefonu. Pokud je nastavení v pořádku, můžete hledat požadovaný mobilní telefon v seznamu SMS v audio systému pod SEARCH (HLEDAT)...

5. V systému COMAND nebo audiosystému vyberte mobilní telefon tlačítkem  nebo

 a potvrďte, na displeji systému COMAND nebo audiosystému se zobrazí šestnáctimístný PIN kód.

6. Na mobilním telefonu po výzvě zadejte do 20 vteřin zobrazený PIN kód a potvrďte. Při

úspěšném připojení (zazní stoupající melodie) se zobrazí na displeji systému COMAND, příp. audiosystému „*bitte Telefon einsetzen*“ („vložit telefon“) a

potom

„*bitte warten*“ („prosím čekejte“).

### **Poznámka**

Pokud zazní klesající melodie, nebylo připojení úspěšné. Opakujte prosím pracovní kroky 3 až 6.

7. V závislosti na používaném mobilním telefonu musíte potvrdit požadavek propojení telefonního modulu s mobilním telefonem. Mobilní telefon musíte pro

požadavek připojení telefonního modulu nastavit na „*automatisch*“ („*automaticky*“),

případně „*autorisiert ja*“ („*oprávnění ano*“), viz návod k obsluze mobilního telefonu.

8. Zadejte PIN kód SIM karty v systému COMAND nebo v audiosystému a potvrďte.

## Přihlášení mobilního telefonu k telefonnímu modulu

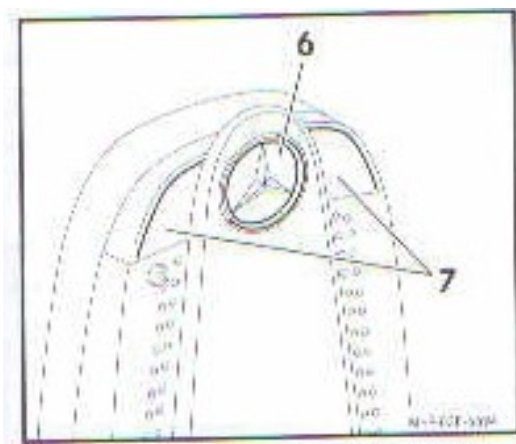
Platné pro vozidla

- třídy E, stavební řady 211 (do roku výroby 06/2008)
  - třídy CLK, stavební řady 209
  - třídy SLK, stavební řady 171 (do roku výroby 04/2008)
  - třídy R, stavební řady 251 (do roku výroby 07/2008) a
  - třídy M, stavební řady 164 (do roku výroby 07/2008)
- s audiosystémem Audio 20.

### Poznámka


Ovládání systému COMAND a audiosystému je popsáno v samostatném návodu k obsluze.

1. Zapněte systém COMAND nebo audiosystém, viz návod k obsluze vozidla.
2. Vyberte provoz telefonu:  
V audiosystému stiskněte tlačítko **TEL**. Na multifunkčním displeji se zobrazí NO  
PHONE.



3. Stiskněte tlačítko (6) na telefonním modulu asi na 3 vteřiny. Světelné diody (7) blikají ve větší frekvenci. Na displeji audiosystému se zobrazí WAIT.

4. Vyberte seznam volání:

Na multifunkčním volantu stiskněte tlačítko . Na multifunkčním displeji se zobrazí

profily *bluetooth*® mobilních telefonů v oblasti příjmu.

### **Poznámky**


Pokud se požadovaný *bluetooth*® mobilního telefonu nezobrazí, zkontrolujte, případně opravte nastavení *bluetooth*® na mobilním telefonu, viz návod k obsluze mobilního telefonu. Pokud je nastavení v pořádku, můžete hledat požadovaný mobilní telefon v seznamu SMS v audio systému pod SEARCH (HLEDAT)...

5. Když se zobrazí název *bluetooth*®, stiskněte v audiosystému funkční tlačítko NUM. Na multifunkčním displeji se objeví šestnáctimístný PIN kód.

6. Zaznamenejte zobrazený šestnáctimístný PIN kód.

### **Poznámka**

Na multifunkčním displeji může být zobrazeno jen 12 míst. Proto musíte v audiosystému funkčním tlačítkem CLR poslední číslice vymazat, aby se zobrazily první číslice.

7. Na multifunkčním volantu stiskněte tlačítko . Na multifunkčním displeji se opět

zobrazí profil *bluetooth*® mobilního telefonu.

8. Na multifunkčním volantu stiskněte tlačítko .

9. Po výzvě zadejte zobrazený PIN kód během 20 vteřin na mobilním telefonu a potvrďte. Při úspěšném připojení (když zazní stoupající melodie) se na multifunkčním displeji zobrazí WAIT.

### **Poznámky**

Pokud zazní klesající melodie, nebylo připojení úspěšné. Opakujte prosím pracovní kroky 3 až 9.

10. V závislosti na používaném mobilním telefonu musíte potvrdit požadavek propojení telefonního modulu s mobilním telefonem. Mobilní telefon musíte pro

požadavek připojení telefonního modulu nastavit na „*automatisch*“ („*automaticky*“),

případně „*autorisiert ja*“ („*oprávnění ano*“), viz návod k obsluze mobilního telefonu.

11. Zadejte PIN kód SIM karty v audiosystému a potvrďte.

### **Přihlášení mobilního telefonu k telefonnímu modulu**



Platné pro všechny ostatní stavební řady s audiosystémem Audio 20.

### **Poznámka**

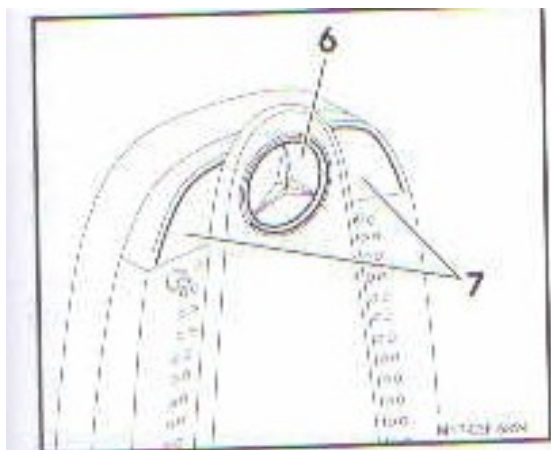
Ovládání audiosystému je popsáno v samostatném návodu k obsluze.

1. Zapněte audiosystém, viz návod k obsluze vozidla.

2. Vyberte menu telefonu:


Na multifunkčním volantu stiskněte tlačítko  nebo . Na multifunkčním displeji

se zobrazí hlášení, že mobilní telefon není připojen.



3. Stiskněte tlačítko (6) na telefonním modulu asi na 3 vteřiny. Světelné diody (7) blikají ve větší frekvenci. Na displeji audiosystému se zobrazí WAIT.



4. Vyberte seznam volání:

Na multifunkčním volantu stiskněte tlačítko . Na multifunkčním displeji se zobrazí

profily *bluetooth*® mobilních telefonů v oblasti příjmu.

#### **Poznámka**

Pokud se požadovaný *bluetooth*® mobilního telefonu nezobrazí, zkontrolujte, případně opravte nastavení *bluetooth*® na mobilním telefonu, viz návod k obsluze mobilního telefonu. Pokud je nastavení v pořádku, můžete hledat požadovaný mobilní telefon v seznamu SMS v audiosystému pod SEARCH (HLEDAT)...

5. Na multifunkčním volantu vyberte mobilní telefon tlačítkem  nebo  a potvrďte. Na multifunkčním displeji se objeví šestnáctimístný PIN kód.

6. Po výzvě zadejte zobrazený PIN kód během 20 vteřin na mobilním telefonu a potvrďte. Při úspěšném připojení (když zazní stoupající melodie) se na multifunkčním displeji zobrazí WAIT.

#### **Poznámky**

Pokud zazní klesající melodie, nebylo připojení úspěšné. Opakujte prosím pracovní kroky 3 až 6.

7. V závislosti na používaném mobilním telefonu musíte potvrdit požadavek propojení telefonního modulu s mobilním telefonem. Mobilní telefon musíte pro

požadavek připojení telefonního modulu nastavit na „*automatisch*“ („*automaticky*“),

případně „*autorisiert ja*“ („*oprávnění ano*“), viz návod k obsluze mobilního telefonu.

8. Zadejte PIN kód SIM karty v audiosystému a potvrďte.

## **Spojení telefonního modulu s mobilním telefonem**

### **Poznámky**

Před připojením musíte mobilní telefon přihlásit k telefonnímu modulu, viz strana 4 až strana 14.

Telefonní modul vždy vyhledává naposledy přihlášený mobilní telefon. Vyhledání a připojení jiných přihlášených mobilních telefonů viz strana 17.

### **Automatické spojení**

Pokud se propojený mobilní telefon nachází v dosahu telefonního modulu, zobrazí se při zapnutém systému COMAND nebo audiosystému na displeji COMAND či na multifunkčním displeji hlášení „bitte PIN eingeben“ („zadejte prosím PIN kód“).

1. Zadejte PIN kód SIM karty v systému COMAND, příp. audiosystému. Následně můžete telefonovat pomocí handsfree.

### **Poznámka**


PIN kód se ukládá z telefonního modulu. Opakované zadání PIN kódu při spojení je nutné jen při změně SIM PIN.

### **Manuální spojení**

U vozidel třídy S, stavební řady 221, třídy CL, stavební řady 216:

1. Ovladačem systému COMAND vyberte „Telefon → Telefon ein“ („telefon → telefon zapnout“) a potvrďte.

U ostatních stavebních řad:

1. V systému COMAND, příp. audiosystému stiskněte tlačítko .

### **Poznámky**

Při platném spojení mezi telefonním modulem a mobilním telefonem se příchozí SMS zprávy ukládají na SIM kartu mobilního telefonu. U vozidel s Audio 20 nemohou být tyto zprávy zobrazeny pro čtení na multifunkčním displeji. Podrobnosti k přístupu

k uloženým SMS zprávám u telefonů Nokia najdete v dodatečné informaci „Tipy pro obsluhu a zvláštní tipy“.

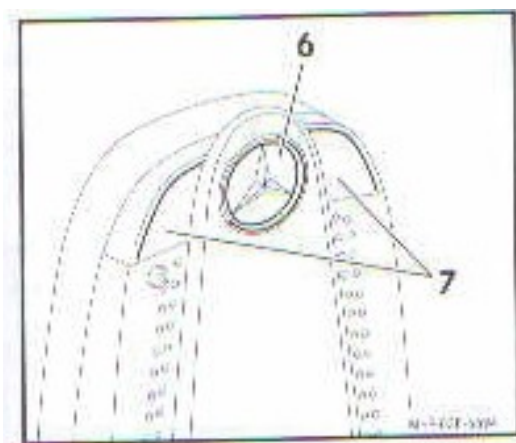
Případné změny v nastavení SIM karty (např. převedení hovorů, zprostředkování, parametry SMS atd.) nejsou na telefonním modulu možné. Pro změnu nastavení SIM karty vyjměte SIM kartu z telefonního modulu a vložte ji do mobilního telefonu. V závislosti na používaném mobilním telefonu se na displeji mobilního telefonu zobrazí hlášení, které upozorní na přístup SIM karty prostřednictvím systému COMMAND, příp. audiosystému. V tomto režimu můžete telefonovat pouze pomocí handsfree.

### **Hledání a připojení ostatních telefonů**

Telefonní modul vyhledává vždy naposledy přihlášený mobilní telefon a připojuje ho automaticky. Připojení jiného mobilního telefonu k telefonnímu modulu je možné jen tehdy, pokud neexistuje žádné aktivní spojení *bluetooth*®.

### **Připojení jiného přihlášeného mobilního telefonu**

1. Přerušte případné stávající spojení s mobilním telefonem, viz strana 20.



2. Krátce stiskněte tlačítko (6) na telefonním modulu. Světelné diody (7) blikají v menší frekvenci. Na displeji systému COMAND, příp. audiosystému se zobrazí hlášení, že telefon je aktivován. Telefonní modul vyhledává a připojuje již dříve přiřazený mobilní telefon.

### **Přenos telefonního seznamu**

Abyste mohl/a používat telefonní seznam mobilního telefonu při telefonování pomocí handsfree, musíte jej přenést do systému COMAND, příp. do audiosystému. K tomu musíte mobilní telefon zařadit do mobilní telefonní sítě. Přenos může trvat podle rozsahu telefonního seznamu až 10 minut a zobrazí se symbolem na displeji mobilního telefonu. Na displeji systému COMAND, audiosystému, příp. na multifunkčním displeji se v závislosti na vozidle zobrazí „bitte warten“ („čekaňte prosím“).

### **U vozidel třídy C, stavební řady 204 i u vozidel od roku výroby 04/2008**

- třídy SLK, stavební řady 171
- třídy SL, stavební řady 230
- třídy CLS, stavební řady 219

### **od roku výroby 06/2008**

- třídy A, stavební řady 169
- třídy B, stavební řady 245
- třídy E, stavební řady 211

### **od roku výroby 07/2008**

- třídy M, stavební řady 164
- třídy GL, stavební řady 164 a

• **třídy R, stavební řady 251**

1. V systému COMAND, příp. audiosystému zadejte 0000.

Telefonní seznam se přenáší z mobilního telefonu do telefonního modulu.

Během

doby přenosu se na displeji COMAND, příp. na multifunkčním displeji střídavě zobrazuje „kein Telefon gesteckt“ („nevyznačen žádný telefon“) a „Telefon wird

aktiviert“ („telefon je aktivován“).

2. U aktivovaného SIM PIN zadejte tento do systému COMAND, příp. audiosystému a potvrďte.

3. V systému COMAND, příp. audiosystému vyberte ovladačem „Telefon → Externe

Daten importieren“ („telefon → importovat externí data“).

Telefonní seznam se přenáší do systému COMAND, příp. audiosystému.

**Poznámky**

Telefonní seznam dříve připojeného mobilního telefonu zůstane uložen v telefonním modulu. Přístup je možný pouze do telefonního seznamu SIM karty nově připojeného mobilního telefonu. Pro přístup k telefonnímu seznamu mobilního telefonu musíte nejdřív telefonní seznam přenést do telefonního modulu.

Když je přenášen telefonní seznam nově připojeného mobilního telefonu, vymaže se telefonní seznam dříve připojeného mobilního telefonu. V telefonním modulu může být uložen jen jeden telefonní seznam.

V závislosti na systému COMAND, příp. audiosystému můžete přenášet do systému COMAND, příp. audiosystému 250, 650 nebo 999 uložených záznamů telefonního seznamu. Proto se případně naposledy uložené záznamy nebo čísla telefonního seznamu nezobrazí v systému COMAND nebo audiosystému.

Během aktivního spojení *bluetooth*® můžete záznamy telefonního seznamu SIM karty přecházet a případně vymazat.

**U všech ostatních vozidel:**

1. V systému COMAND, příp. audiosystému zadejte 0000.  
Telefonní seznam se přenáší, na displeji COMAND, příp. na multifunkčním displeji  
se zobrazí hlášení. Po ukončení přenosu telefonního seznamu se zobrazí dotaz na  
SIM PIN, příp. u deaktivovaného SIM PIN menu telefonu.
2. U aktivovaného SIM PIN zadejte tento do systému COMAND, příp. audiosystému  
a potvrďte.

### **Přerušení spojení mezi telefonním modulem a mobilním telefonem**

#### **Automatické přerušení**

Po opuštění dosahu telefonního modulu se spojení s mobilním telefonem automaticky přeruší.

#### **Manuální přerušení**

Spojení *bluetooth*® můžete přerušit manuálně následujícím způsobem:

U vozidel třídy S, stavební řady 221 a třídy CL, stavební řady 216:

1. Ovladačem COMAND vyberte „Telefon → Telefon aus“ („telefon → telefon vypnout“).

U vozidel třídy C, stavební řady 204 i u vozidel od roku výroby 04/2008

- třídy SLK, stavební řady 171
- třídy SL, stavební řady 230
- třídy CLS, stavební řady 219

od roku výroby 06/2008

- třídy A, stavební řady 169
- třídy B, stavební řady 245
- třídy E, stavební řady 211

od roku výroby 07/2008

- třídy M, stavební řady 164
- třídy GL, stavební řady 164 a
- třídy R, stavební řady 251:

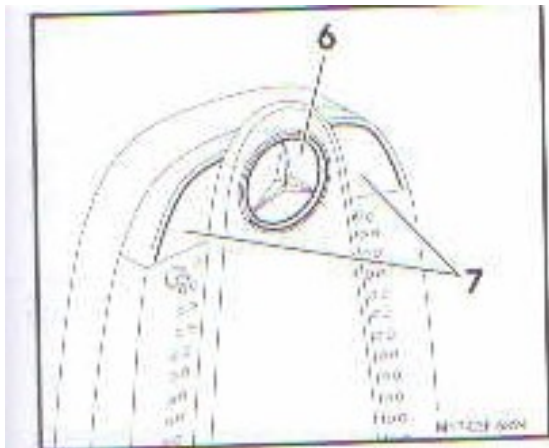
jen na mobilním telefonu, viz návod k obsluze mobilního telefonu.

U všech ostatních stavebních řad:

1. V systému COMAND, audiosystému nebo na mobilním telefonu stiskněte na 3 vteřiny tlačítko **TEL**, viz návod k obsluze mobilního telefonu.

### **Vynulování telefonního modulu**

Telefonní modul můžete vynulovat na stav při dodání, uložený telefonní seznam i informace uložené pro napojení mobilního telefonu se tím vymažou.



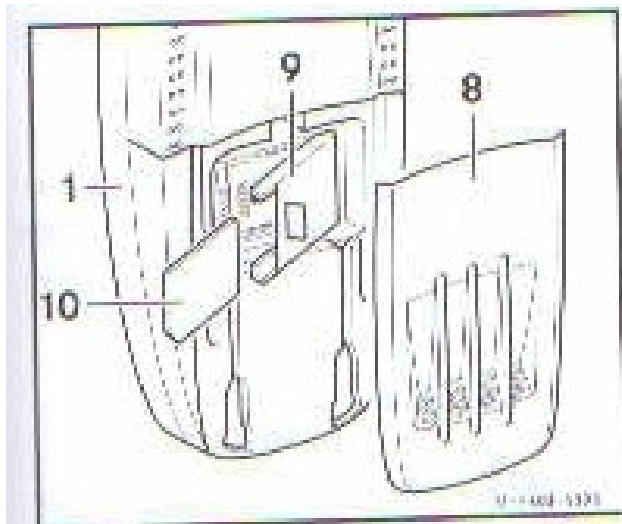
1. Stiskněte tlačítko (6) na telefonním modulu asi na 7 vteřin. Světelné diody (7) blikají v nepravidelné frekvenci.

### **Telefonní modul v provozu SIM karty**

#### **Poznámka**

Telefonní modul můžete používat dle výběru jako telefon se SIM kartou. Po nasazení SIM karty do telefonního modulu se odpojí stávající spojení *bluetooth*®. Připojení *bluetooth*® k mobilnímu telefonu není možné.


### **Nasazení a vyjmutí SIM karty**



1. Kryt (8) na telefonním modulu (1) vysuňte dolů a sejměte, držák SIM karty (9) posuňte vpravo a odklopte.
2. SIM kartu (10) nasuňte podle obrázku, držák SIM karty (9) přiklopte a posuňte vlevo do zacvaknutí. Kryt zavřete.  
SIM kartu vyjměte obdobně.

### **Tlačítka rychlé volby**

#### **Tlačítka rychlé volby pro poštovní schránku**

U některých stavebních řad může být v systému COMAND, příp. audiosystému obsazeno tlačítko  jako tlačítko rychlé volby pro poštovní schránku.

### **Obsazení tlačítka rychlé volby**

1. Otevřete telefonní seznam v mobilním telefonu.

2. Do telefonního seznamu vložte následující zadání:  
jméno: MAILBOX  
číslo telefonu: číslo poštovní schránky.



### **Poznámka**

Pro aktivaci poštovní schránky musíte převést telefonní seznam do handsfree, viz strana 18. Jakmile je nalezen záznam MAILBOX, tlačítko rychlé volby je aktivní.


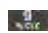
### **Vyvolání tlačítka rychlé volby:**

V systému COMAND, příp. audiosystému stiskněte tlačítko  asi na 3 vteřiny.

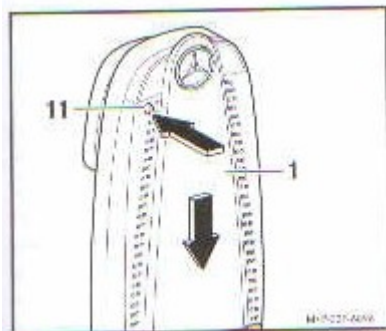
### **Ostatní tlačítka rychlé volby (zkrácená volba)**

U některých stavebních řad je v systému COMAND, příp. audiosystému možný přístup do paměťových míst 2 až 9 telefonního seznamu pomocí tlačítek  a  (funkce zkrácená volba). Paměťová místa 2 až 9 v telefonním seznamu mobilního telefonu, příp. SIM karty obsaďte podle svého přání, viz návod k obsluze mobilního telefonu.

### **Poznámka**

U některých mobilních telefonů nejsou paměťová místa zobrazena. Ovládním tlačítek  až  se zobrazí příslušné telefonní číslo. Pokud chcete na paměťových místech 2 až 9 uložit jiné telefonní číslo, přejmenujte je podle potřeby mobilního telefonu, viz návod k obsluze mobilního telefonu.

### **Demontáž telefonního modulu**



1. Stiskněte tlačítko pro odblokování (11), posuňte telefonní modul (1) dolů a sejměte.

**Výhradní dovozce:**  
**Mercedes-Benz Česká republika s.r.o.**  
**Daimlerova 2/2296**  
**149 45 Praha 4 - Chodov**