



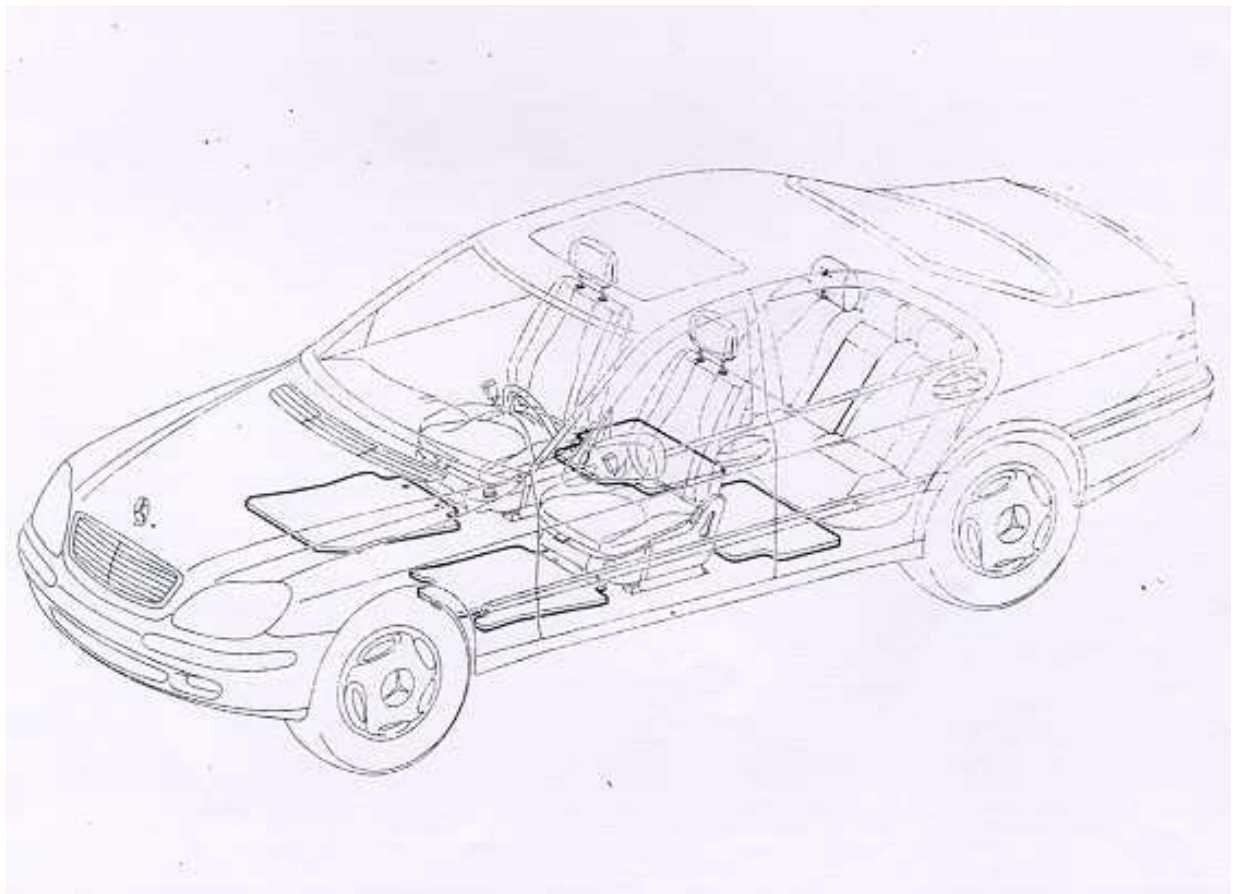
Mercedes-Benz

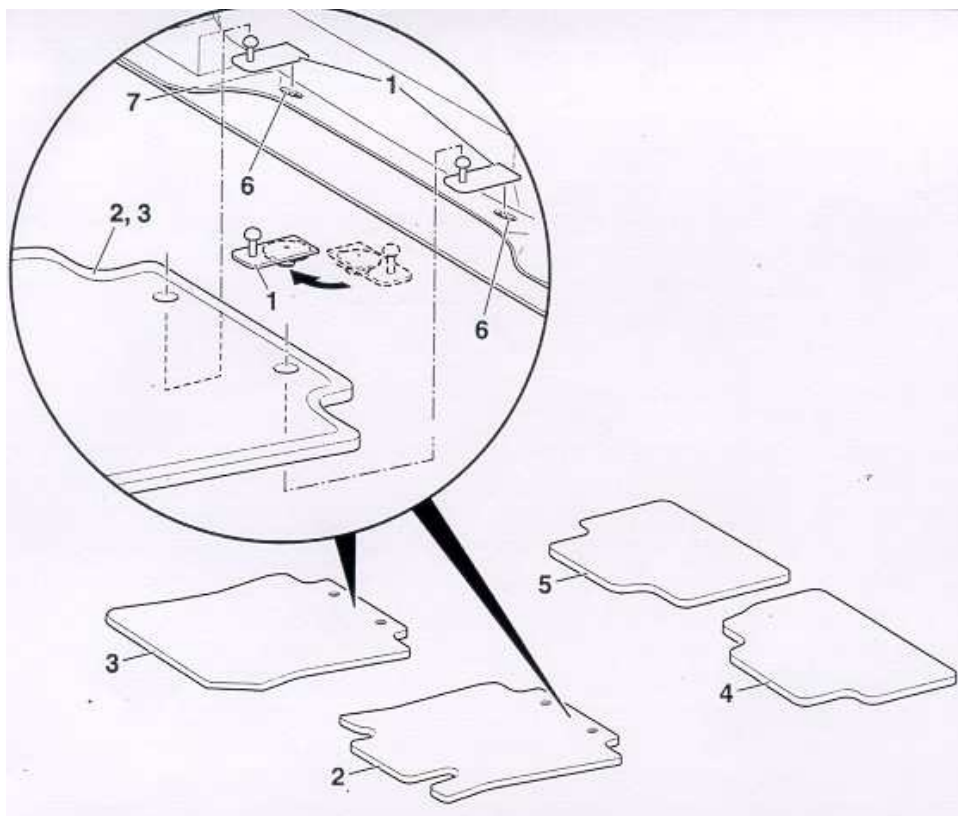
Příslušenství

B6 7 68 1101

Upevnění rohožek

Návod k montáži





Platnost

Tento návod k montáži je platný pro S-třídou.

Jednotlivé díly

- (1) Upevnění rohožky (4 kusy)
- (2) Rohožka pro řidiče
- (3) Rohožka pro spolujezdce
- (4) Rohožka pro zadní prostor vlevo
- (5) Rohožka pro zadní prostor vpravo

Pozor!

Rohožky 2 a 3 musejí být vždy zahákovány v upevnění rohožek (1).

Montáž

Úchytné body (6) pro upevnění rohožek (1) si nacházejí pod sedadly řidiče a spolujezdce. Podlahový koberec (7) je ne místě naříznutý. Upevnění rohožky řidiče (2) a spolujezdce (3) se děje stejným způsobem.

1. Podlahový koberec (7) nadzvednout, upevnění rohožky (1) zašroubovat do úchytného bodu.
2. Rohožku (2) vložit do vozidla, vyrovnat a zahákovat do upevnění rohožky (1).
3. Rohožku pro zadní prostor vozidla (4 a 5) vložit do tohoto prostoru. Tyto rohožky se neupevňují.

Výhradní dovozce:
Mercedes-Benz Česká republika s.r.o.
Daimlerova 2/2296
149 45 Praha 4 - Chodov