



Mercedes-Benz

*Příslušenství*

***B6 6 85 0266***

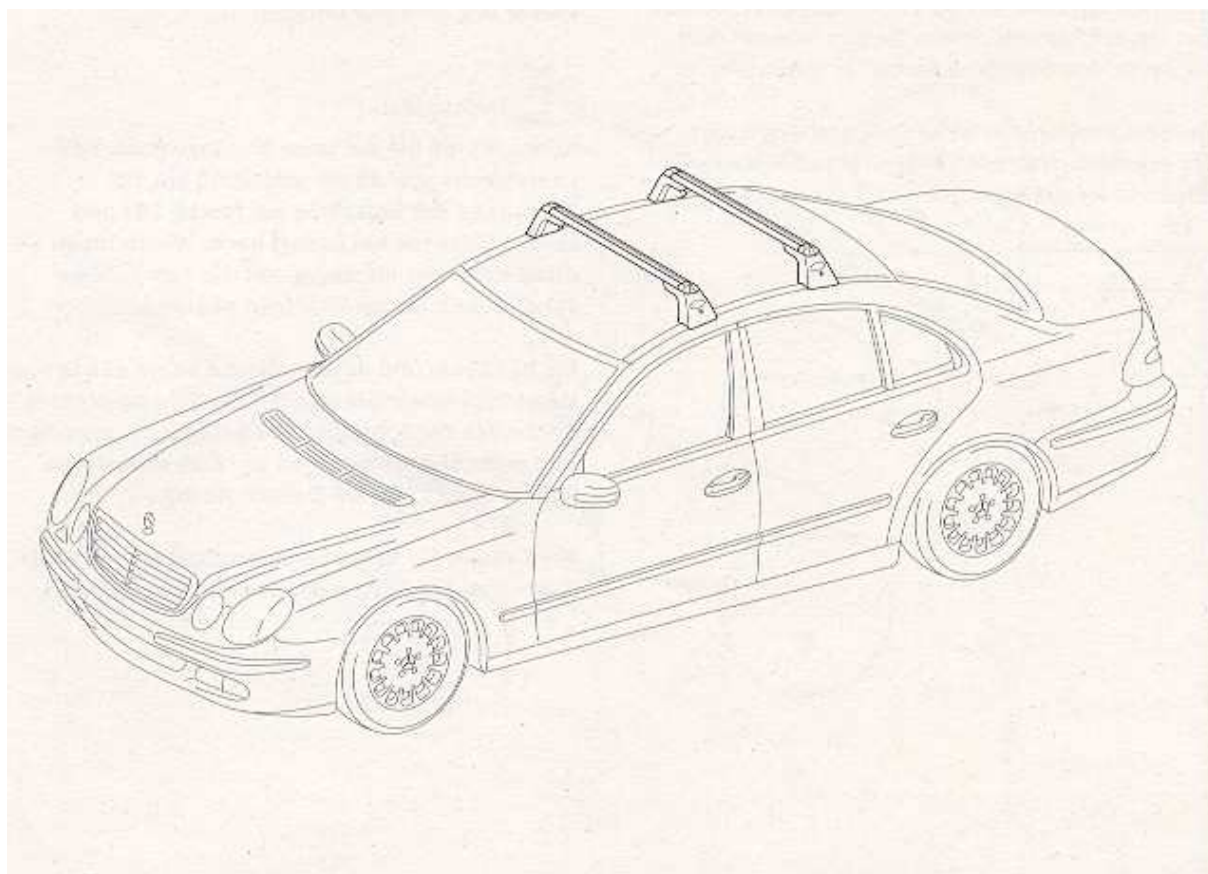
---

Základní nosič – Alustyle

Třída – E

**Návod k montáži**

---

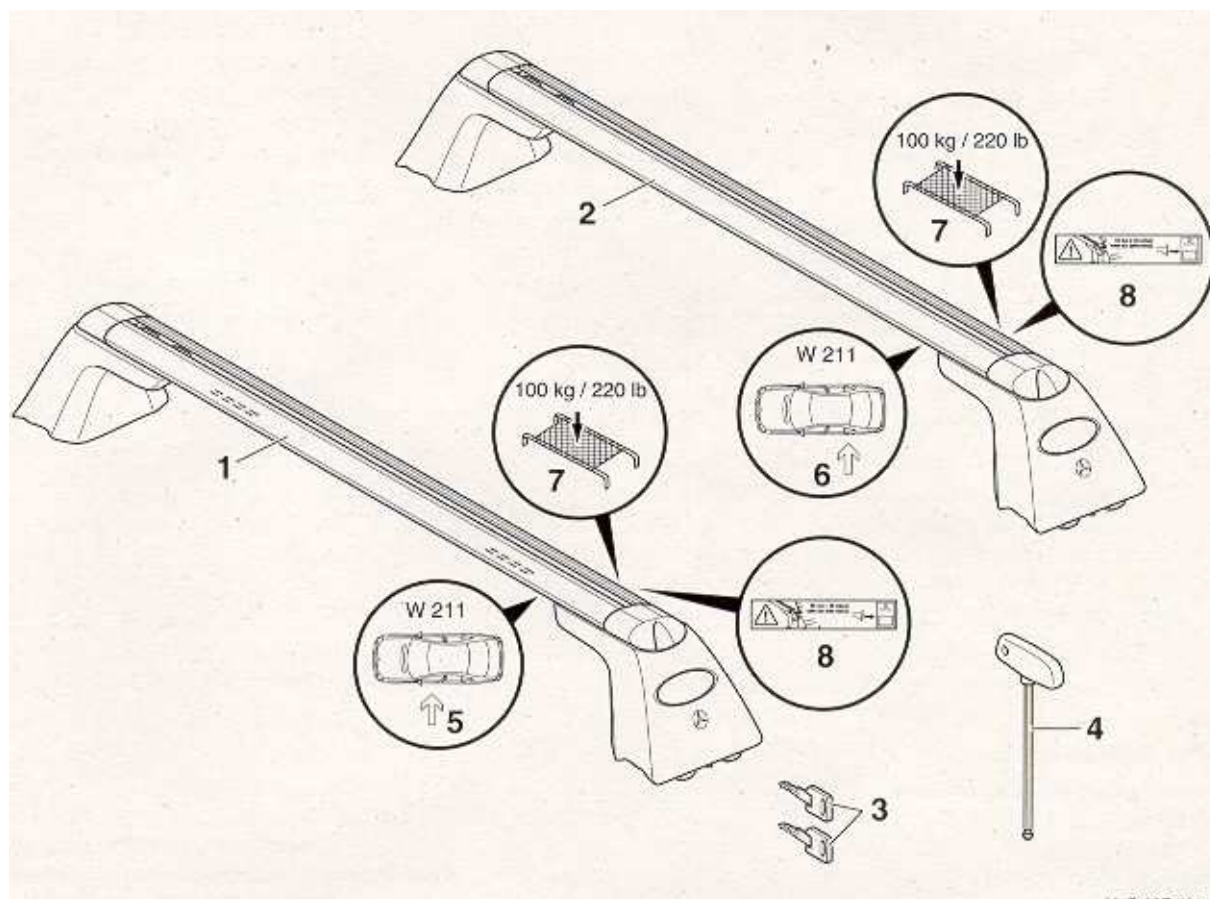


### Soupis dílů:

- 1) základní nosič přední
- 2) základní nosič zadní
- 3) klíč (2kusy)
- 4) nářadí

### Označovací kódy:

- 5) místo montáže vpředu
- 6) místo montáže vzadu
- 7) nosnost střechy
- 8) bezpečnostní štítek



### Technická data základního nosiče:

Vlastní hmotnost:	4,4kg
Max. dovolené zatížení střechy:	100kg
Max. nosnost nosiče:	95,6kg

### Upozornění:

Sport a zavazadlový kontejner (označení B6 6 84 8350 ) lze namontovat pouze s adapterem ( označení B6 6 84 8322).

Držák jízdního kola (B6 6 84 8550) pouze spoužitím adapter sady (B6 6 84 8321)

Držák závodního kola:

Pokud držák závodního kola, který je dodáván nelze řádně namontovat obraťte se na nejbližšího zástupce fy. Mercedes-Benz.

Na Vašem klíči je vyraženo jeho číslo. Pro případné doobjednání si toto číslo poznamenejte.



### Poznámka:

Každý jednotlivý krok popsany v návodu všeobecná a bezpečnostní opatření je nutno dodržovat. Jestliže není nosič správně namontován, může se včetně Vámi dopravovaného nákladu z vozu Mercedes-Benz uvolnit, čímž vzniká velké riziko zranění pro Vás a ostatní jakož i k věcným škodám.

Nepoužívejte žádné jiné příslušenství, které nebylo firmou Mercedes-Benz v rámci programu střešních nosičů doporučeno. Použití jiného, než doporučeného, příslušenství může způsobit vážné riziko zranění Vám i ostatním, jakož i věcné škody.

Jestliže dopravujete náklad na střešním nosiči Vašeho vozu, musíte řidiče upozornit na možné změny v jízdních vlastnostech vozidla. Například může další zatížení na střeše Vašeho automobilu (a z toho vyplývající změna polohy těžiště) způsobit změny chování vozidla při brzdění, zrychlování a chování vozu v zatáčkách.

### **Při namontovaném střešním nosiči jezděte se zvýšenou opatrností!**

Pokud máte při montáži nosiče jakékoli těžkosti, obraťte se na nejbližší zastoupení fy. Mercedes-Benz.

### Všeobecná doporučení:

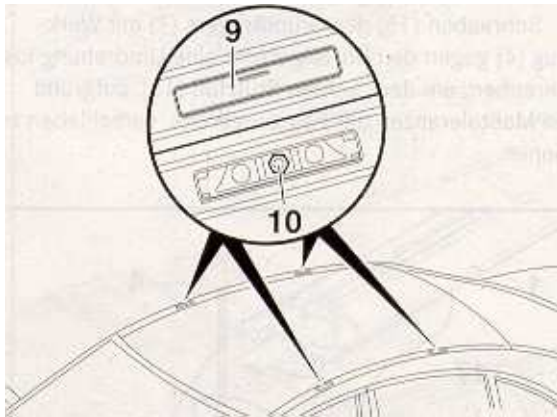
- Zámky je třeba pravidelně mazat universálním mazacím sprayem(A 001 989 26 51 10)
- Nezajíždět s namontovaným střešním nosičem do myčky vozidel
- Zůstane-li nosič namontován a není používán, užívejte těsnící gumové profily (pos.12) pro zamezení vzniku hluku.

### Bezpečnostní doporučení

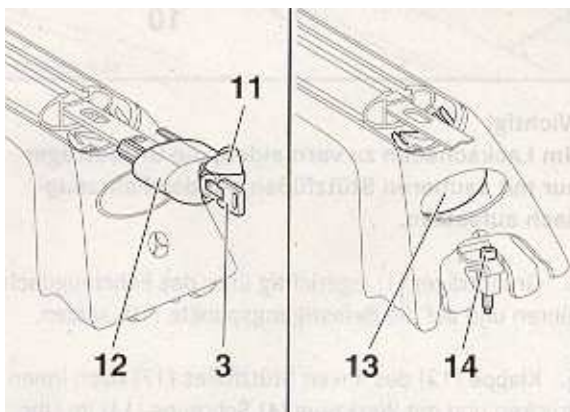
- Dejte pozor na správné umístění nosiče na střeše
- Před každou jízdou s namontovaným nosičem zkontrolovat upevňovací šrouby a pokud je potřeba, dotáhnout vhodným nářadím.
- Při dlouhodobém používání nosiče musí být upevňovací šrouby (držák ke stojině) kontrolovány, případně dotaženy nejdéle po 5000km.
- Základní nosič používat jen jako základ pro další nástavby.
- Při montáži dalších prvků (držák lyží, kola, kontejneru ) je nutno postupovat dle přiložených návodů.
- Při použití jiných, než doporučených, prvků nepřebírá firma Mercedes-Benz za tyto prvky žádnou záruku
- Zavazadla nesmí přesahovat ložnou plochu, musí být rovnoměrně rozložena aby těžiště nákladu bylo co nejnižší.Každý náklad musí být upevněn a zajištěn proti posunutí.
- **Maximální zatížení udané výrobcem nesmí být překročeno.**

- Vzhledem ke zvýšení těžiště vozu a ke zvětšení odporu vzduchu se změní jízdní vlastnosti vozu. Upravte způsob jízdy těmito podmínkami.
- Pamatujte na zvětšenou výšku vozu.
- Z důvodu bezpečnosti a snížení spotřeby paliva odmontujte nosič pokud není používán.

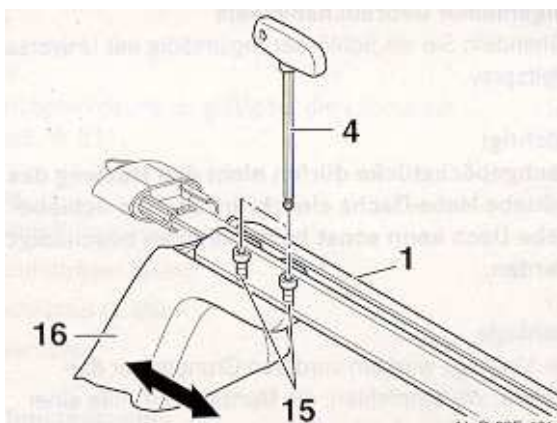
### Montáž



1. Otevřete všechny dveře vozidla. V každém dveřním otvoru najdete v rámu střechy vybroušené dva trojúhelníky (šipky), které vymezují montážní místa pro úchyty nosiče.



2. Otevřít kryt zámku (10). Klíčem (11) odemkněte zámek (9) a ve směru šipky vysuňte až na doraz. Uvolněte šroub (6) tak, aby bylo vidět druhý stupeň na upevňovacím držáku (5).  
Pozn.  
Šroub (6) více neuvolňujte jinak se upevňovací držák (5) oddělí.

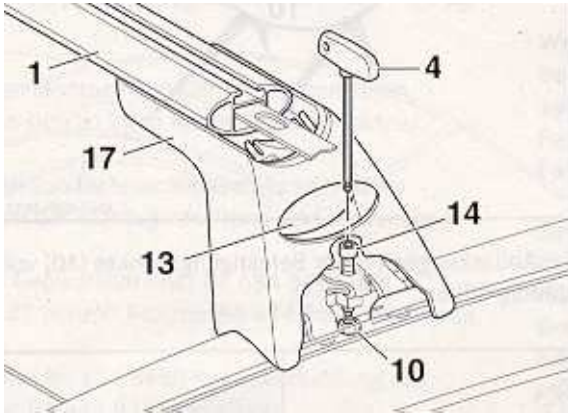


3. Lyžinu základního nosiče (1) položte na střechu v místě označeném na voze trojúhelníky (šipkami). Nosič upravit tak, aby gumová podložka (7) byla řádně na střešní liště.

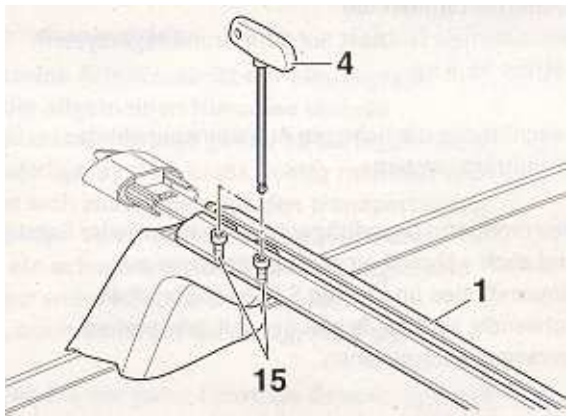
4. Utahujte střídaně na obou stranách šroub (6) tak dlouho, až bude upevňovací držák (5) pevně utažen.

5. Zámek (9) zasuňte až na doraz do lyžiny nosiče a zamkněte. Uzavřete krytkou zámku (10). Klíč (11) přiložte ke klíči od vozu.

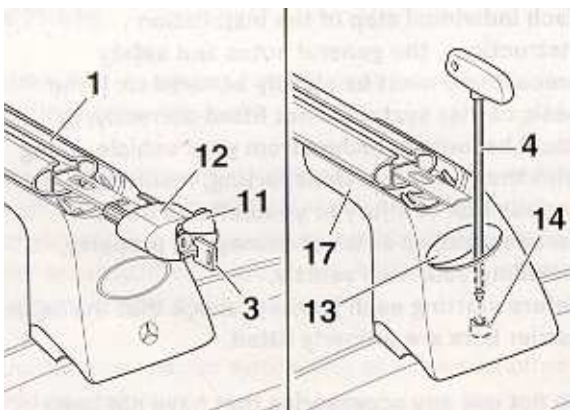
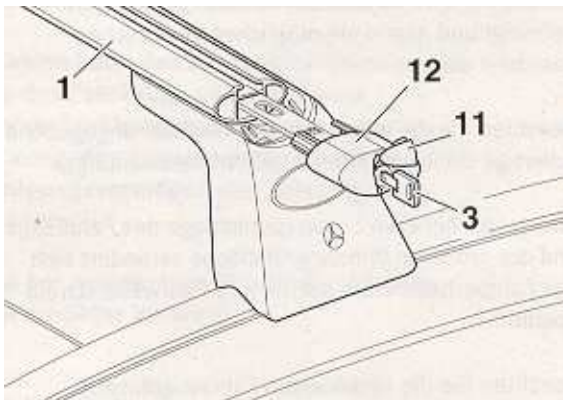
Pozn.



Nosič je řádně nastaven již z továrny.  
 Pokud by se vyskytly jakékoliv tolerance postupujte dle následujícího návodu.

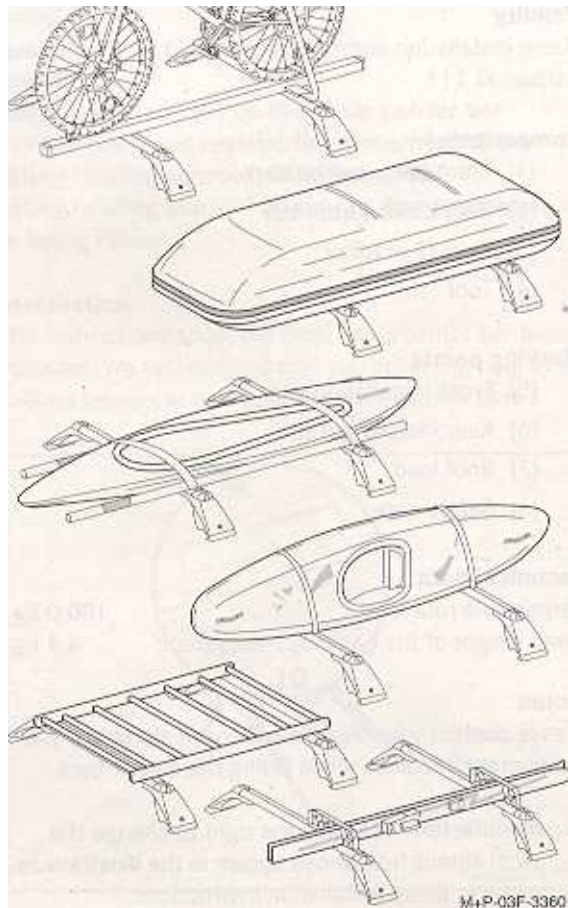


6. Povolte šroub (6). Uvolněte oba ukryté šrouby (8) a gumovou podložku (7) při nadzvednuté podpěře posuňte až tato dosáhne správného umístění. Šrouby utáhněte.



## Universální střešní program

Základní nosič je základem pro universální střešní program příslušenství Mercedes-Benz.



Výhradní dovozce:  
**Mercedes-Benz Česká republika s.r.o.**  
Daimlerova 2/2296  
149 45 Praha 4 - Chodov