



Mercedes-Benz

*Příslušenství*

***B 6 6 85 0270***

---

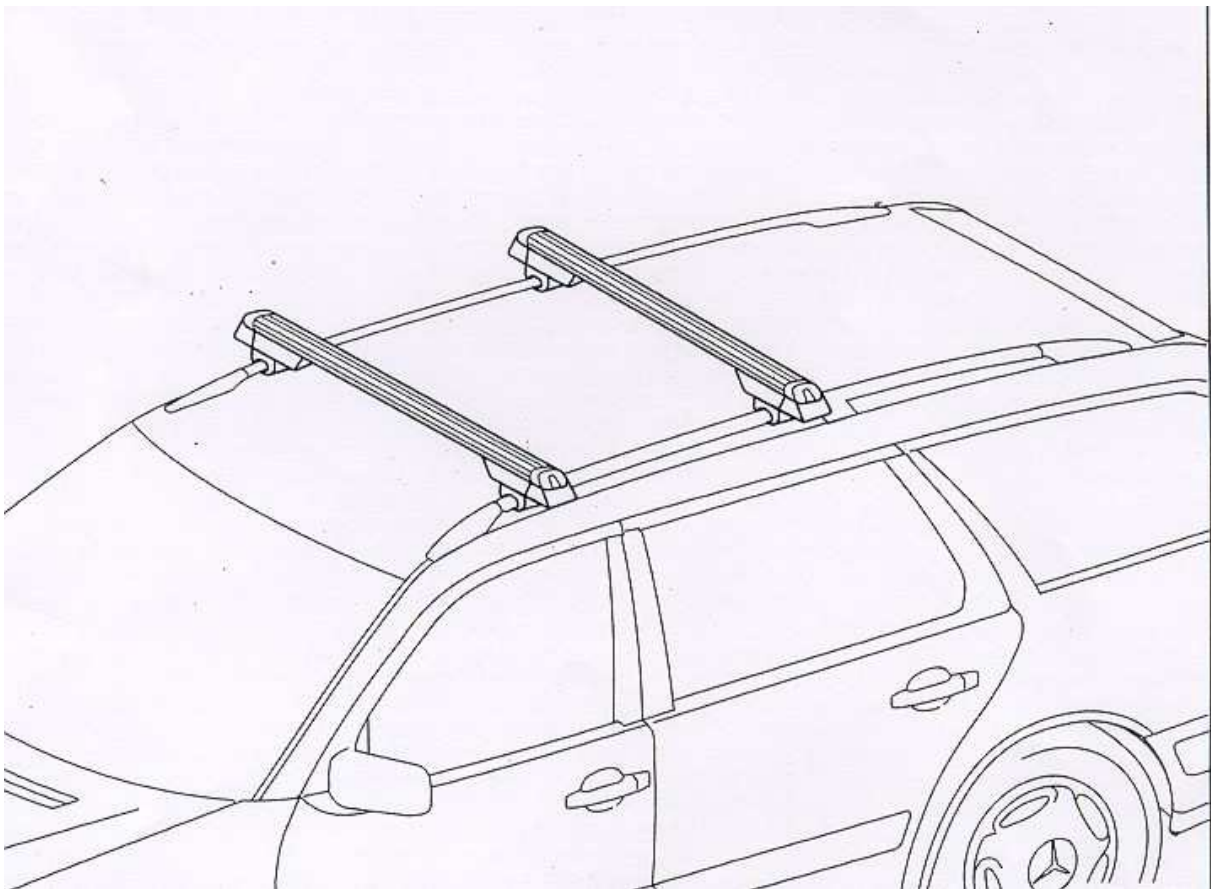
Základní nosič Alustyle

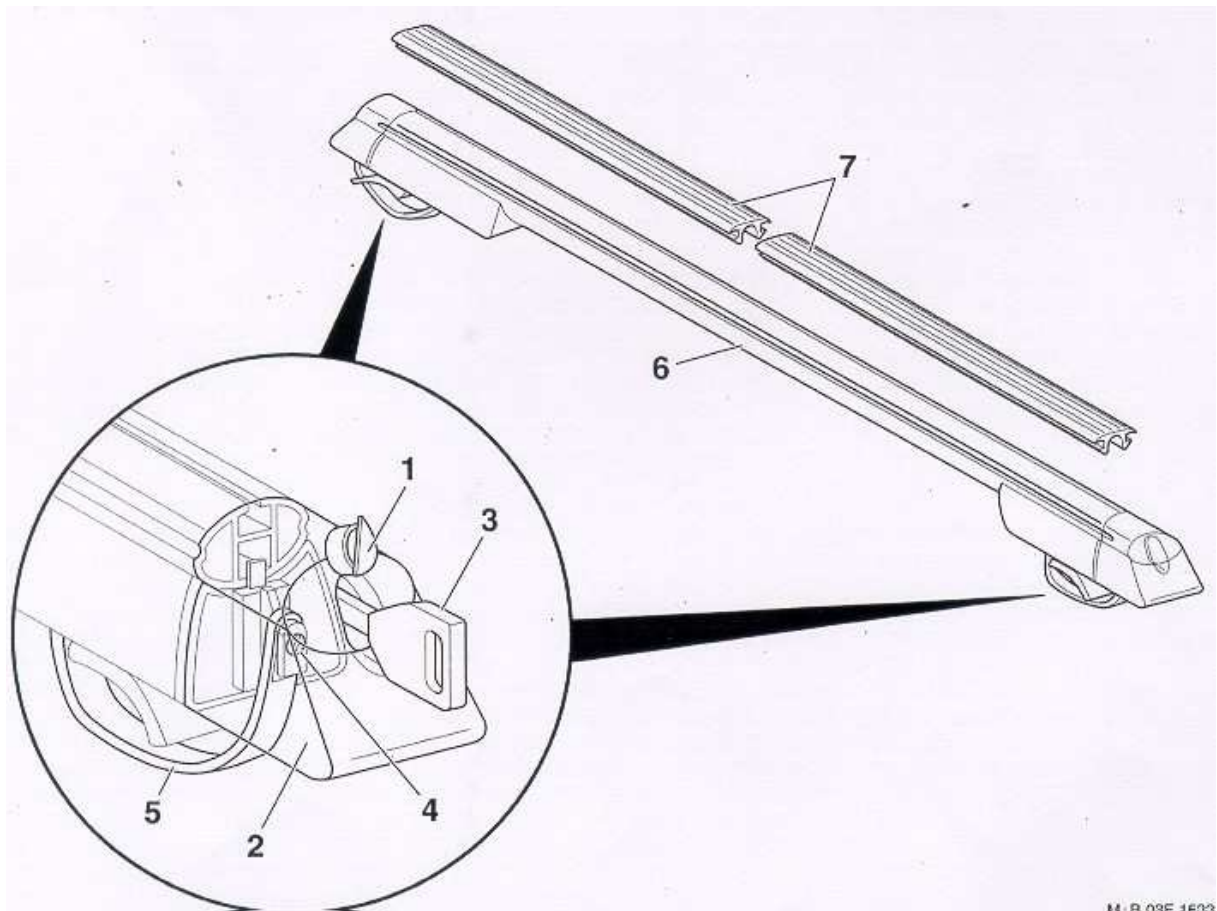
**E – třída T – limusina**

**C – třída T - limusina**

**Návod k montáži**

---





### **Platnost tohoto návodu k montáži**

Tento návod k montáži je platný pro všechny následující typové řady:

- C- třída T-model
- E- třída T-model

### **Jednotlivé díly**

1. Krycí víčko
2. Držadlo zámku
3. Klíč
4. Upínací šroub
5. Upínací pás
6. Základní nosič
7. Opěrný profil

### **Technické údaje základního nosiče**

|                             |        |
|-----------------------------|--------|
| Vlastní hmotnost:           | 3,3 kg |
| Přípustné zatížení střechy: | 100 kg |

### **Pokyny**

Sportovní a zavazadlové kontejnery B66 848350 lze montovat pouze s adapterem B66 848322.

Držák jízdnicích kol B66 848550 pouze ve spojení se sadou adapteru B66 848321.

Držák závodních kol:

Nehodí-li se Váš držák závodních kol, který máte k dispozici, na nosnou trubku, spojte se , prosíme, s nejbližším zástupcem Mercedes- Benz.

## **Upozornění**

Číslo klíče je vyraženo na klíči . Pro event. doobjednání zde, prosíme, zanepte číslo klíče.

## **Pozor!**

Je nutno se přesně řídit dle jednotlivých pracovních postupů, všeobecných pokynů a pokynů pro bezpečnost. Nejsou-li základní nosiče správně namontovány, mohly by se spolu s přepravovanými předměty uvolnit z Vašeho vozidla Mercedes-Benz a mohly by způsobit závažné riziko zranění pro Vás a jiné osoby, anebo také věcné škody na Vašem vozidle.

Nepoužívejte žádné příslušenství , které není schváleno firmou Mercedes- Benz pro používání v rámci tohoto programu pro přepravu zboží na střeše. Používání neschváleného příslušenství může způsobit závažné riziko zranění pro Vás nebo jiné osoby, anebo také věcné škody na Vašem vozidle.

Dopravuje-li se na základních nosičích ložný materiál, musí se řidič Vašeho vozidla Mercedes- Benz upozornit na možnosti změny vlastností jízdy a chování jízdy Vašeho vozidla.

**JEZDĚTE PŘI ZAMONTOVANÝCH ZÁKLADNÍCH NOSIČÍCH VŽDY SE ZVÝŠENOU POZORNOSTÍ.**

**MAXIMÁLNÍ MEZ ÚNOSNOSTI ZÁKLADNÍCH NOSIČŮ JE 96,7 KG.**

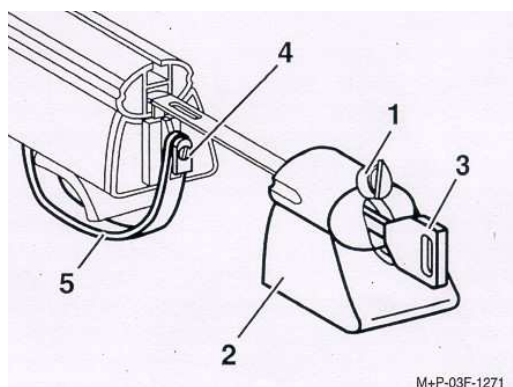
**VZNIKNOU-LI PŘI MONTÁŽI ZÁKLADNÍCH NOSIČŮ TĚŽKOSTI , OBRAŤTE SE NA SERVIS MERCEDES- BENZ.**

## **Všeobecné pokyny k použití**

- Zámky pravidelně ošetřovat univerzálním sprejem ke zlepšení tření.
- Nezajíždět s namontovanými základními nosiči do automyček.
- Zůstávají-li základní nosiče na vozidle bez použití, měly by se namontovat opěrné profily na základní nosiče, aby se zamezilo hluku od větru.

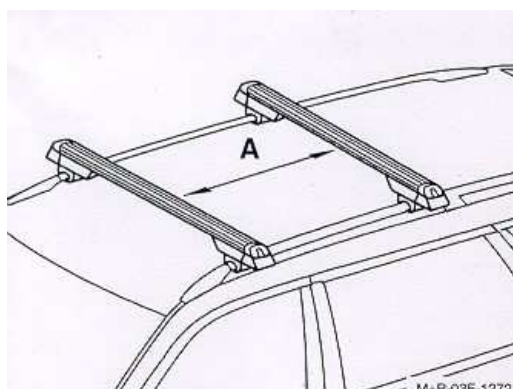
## **Bezpečnostní pokyny**

- Namontované základní nosiče je nutno před každou jízdou a také během delší cesty překontrolovat s ohledem na bezvadné a pevné usazení. V případě nutnosti dotáhnout šrouby vhodným nářadím.
- Základní nosiče používat pouze jako podklad pro další nástavby.
- Při montáži nástavbových nosičů ( držák lyží, jízdních kol apod.) je nutno dbát na dané návody k montáži.
- Při používání nástaveb, které nejsou schváleny firmou Mercedes- Benz, zaniká záruka na výrobek..
- Zavazadla nesmějí podstatně vyčnívat na strany přes ložnou plochu . Náklad musí být stejnoměrně rozdělen a těžiště zatížení , co možná nejhluběji. Každé břemeno musí být upevněno upínacím pásem a zajištěno proti možnému sklouznutí.
- Dbejte na přípustné zatížení střechy, udané výrobcem vozidla ( návod k obsluze vozidla).
- V důsledku zvýšené polohy těžiště vozidla a vyššího odporu čelní plochy se změní chování jízdy.Měli bychom tomu přizpůsobit svou jízdu.
- Dbát na změnu rozměrů vozidla.
- Z důvodu bezpečnosti a úspory pohonných hmot by se měly základní nosiče při nepoužívání z vozidla odmontovat.



## **Montáž**

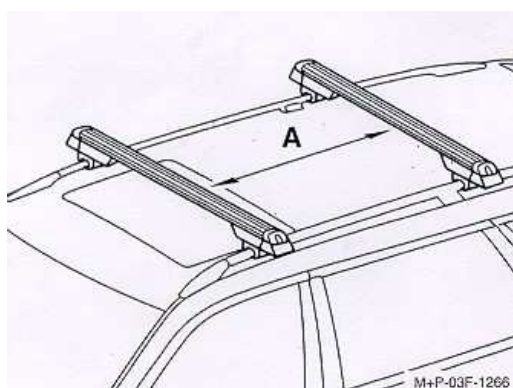
1. Otevřít krycí víčko (1). Klíčem (3) odemknout držadlo zámku (2) a vytáhnout ven. Uvolnit upínací šroub (4), vyvěsit upínací pás(5).



### **2. Pouze E – třída**

Oba základní nosiče nasadit dle obrázku na podélné integr. nosníky a seřídít. Vzdálenost ( rozměr A) obou základních nosičů má činit 750 mm.

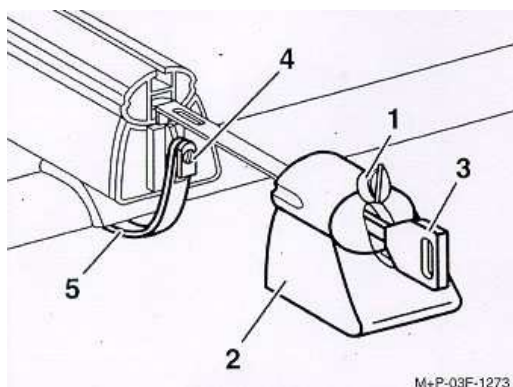
Musí být zajištěn volný průchod posuvné zvedací střechy při zvednuté poloze u předního základního nosiče.



### **3. Pouze C – třída**

Oba základní nosiče nasadit dle obrázku na podélné integrované nosníky a seřídít. Vzdálenost (rozměr A) obou základních nosičů má činit 750 mm.

Musí být zajištěn volný průchod posuvné zvedací střechy při zvednuté poloze u předního základního nosiče.



4. Zavěsit upínací pás (5). Utáhnout upínací šroub (4). Držadlo zámku (2) zasunout až po doraz. Držadlo zámku (2) uzamknout, klíč (3) vytáhnout. Zavřít krycí víčko (1).

Výhradní dovozce:  
**Mercedes-Benz Česká republika s.r.o.**  
 Daimlerova 2/2296  
 149 45 Praha 4 - Chodov