



Mercedes-Benz

Příslušenství

B6 7 87 5877

Modul k telefonu

Návod k obsluze

-1-

Platnost

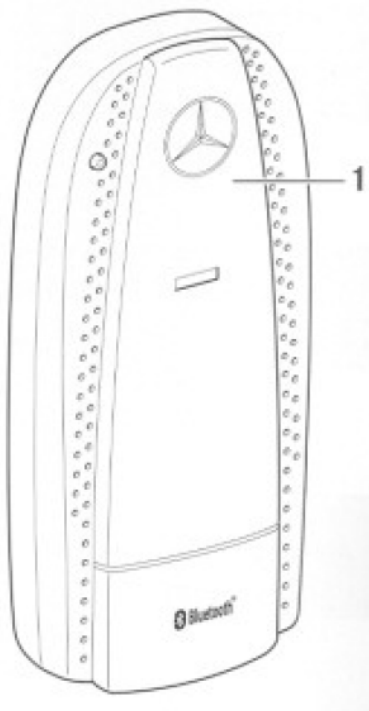
Tyto pokyny pro montáž jsou platné pro vozidla s

- přípravou pro mobilní telefon s rozhraním (Code 386) nebo

- přípravou pro mobilní telefon Mercedes-Benz (Code 388)

ve spojení s mobilním telefonem podporujícím technologii Bluetooth, který je schválený společností Mercedes-Benz. Výjimkou jsou vozidla s čelním oknem odrážejícím infračervené záření.

Provoz modulu telefonu s mobilním telefonem neschváleným společností Mercedes-Benz může způsobit poruchy.



Jednotlivé díly

- (1) Modul telefonu Mercedes-Benz s bezdrátovou technologií Bluetooth
Dále jen jako modul telefonu.

Upozornění

Vyskytnou-li se při montáži potíže, obraťte se, prosím, na kvalifikovaný servis. Společnost Mercedes-Benz Vám doporučuje servisní střediska Mercedes-Benz.

Změny technických podrobností oproti vyobrazením v pokynech pro montáž vyhrazeny.

V těchto pokynech pro montáž odkazujeme na návod k obsluze COMANDu, audiosystému, případně vozidla a na návod k obsluze mobilního telefonu. Mějte tyto, prosím, připraveny.

Obsah

Montáž modulu telefonu	strana 3
Propojení a spojení	
- Předpoklady	strana 4
- Všeobecné pokyny	strana 4
- Postup propojení	strana 5
- Automatické spojení	strana 6
- Manuální spojení	strana 6
Specifické zvláštnosti mobilních telefonů podle výrobce	strana 8
Odpojení	
- Automatické odpojení	strana 9
- Manuální odpojení	strana 9
Demontáž modulu telefonu	strana 10



Nebezpečí nehody

Při používání mobilního telefonu ve vozidle dodržujte zákonná ustanovení země, ve které se právě nacházíte.

Je-li používání telefonu během jízdy zákonem povoleno, používejte jej pouze tehdy, když to dovoluje dopravní situace. Jinak byste mohli být rozptýleni a mohli byste zapříčinit nehodu a zranit sebe a ostatní osoby.

Z bezpečnostních důvodů používejte během jízdy k telefonování pouze hands-free.

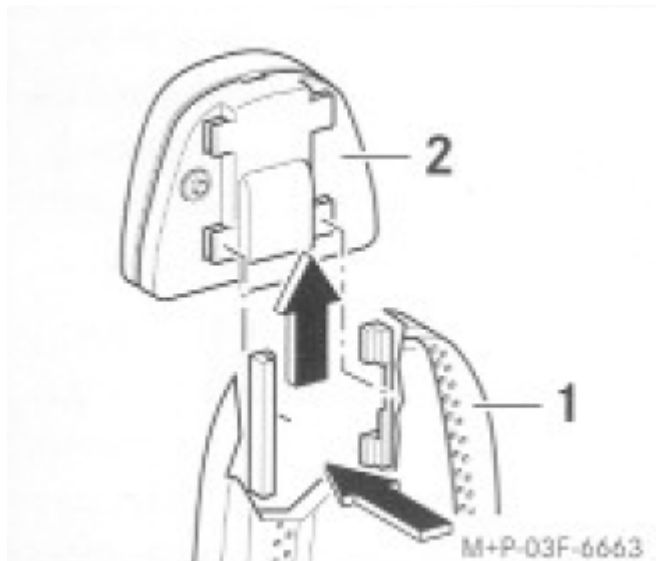


Nebezpečí nehody

Když telefonujete prostřednictvím hands-free, jeďte opatrně, zavřete všechna okna, vyvarujte se všech rušivých zvuků a sledujte dopravní situaci.

Nechcete-li telefonovat prostřednictvím hands-free, před telefonováním zastavte nebo vozidlo zaparkujte. Nezastavujte na zákazu stání nebo zákazu parkování.

Montáž modulu telefonu



1. Modul telefonu (1) nasuňte na desku s kontakty (2), až se slyšitelně zajistí.

Propojení modulu telefonu s mobilním telefonem

Předpoklady mobilního telefonu pro propojení, viz také návod k obsluze mobilního telefonu

- Mobilní telefon musí být zapnutý a musí být aktivována funkce Bluetooth®, viz návod k obsluze mobilního telefonu.
- Mobilní telefon má během provozu Bluetooth® větší spotřebu energie. Proto musí být akumulátor mobilního telefonu vždy dostatečně nabitý.
- Mobilní telefon se musí nacházet v okruhu 10 metrů od modulu telefonu.

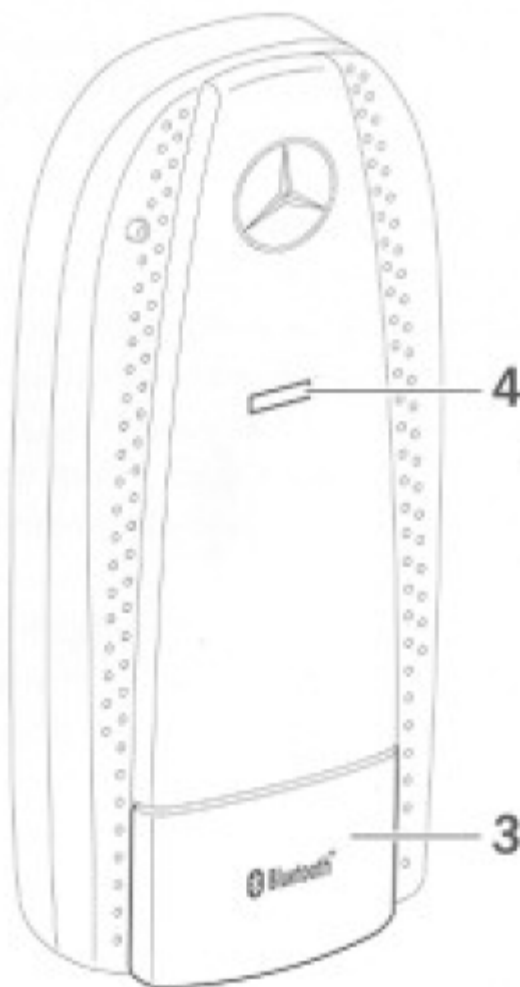
Všeobecné pokyny

- U odemknutého vozidla může být navázáno spojení mezi propojeným mobilním telefonem a modulem telefonu samočinně. Aby bylo možné telefonovat, musí být klíček v zámku řízení v poloze 1 nebo 2.
- S modulem telefonu mohou být propojeny maximálně 4 mobilní telefony. Propojíte-li pátý mobilní telefon, bude první mobilní telefon ze seznamu vymazán.
- Během provozu Bluetooth® přes COMAND nebo přes audiosystém není přístup ke zprávám SMS.
- Přidržení hovoru a přepínání hovorů modul telefonu nepodporuje. Na další hovor během aktivního hovoru budete upozorněni tónem.

Postup propojení

Upozornění

U některých typů mobilních telefonů musejí být provedena odlišná nastavení a také musejí být dodržovány určité specifické zvláštnosti, aby byla zaručena funkce modulu telefonu. Nevede-li následující postup k úspěchu, přečtěte si, prosím, část „Specifické zvláštnosti mobilních telefonů podle výrobce“.



1. Klíček v zámku řízení otočte do polohy 1 nebo 2, viz návod k obsluze vozidla.

2. Stiskněte na modulu telefonu Mercedes-Benz tlačítko (3) a držte jej cca 2 sekundy stisknuté. LED dioda (4) bliká v rychlém sledu.

3. Na mobilním telefonu přejděte do menu Bluetooth® a aktivujte hledání přístrojů, viz návod k obsluze mobilního telefonu. Po úspěšném hledání se na modulu telefonu objeví „MB PhoneSystem“.

4. Na mobilním telefonu zadejte po vyzvání PIN 62872. V závislosti na používaném mobilním telefonu musí být zadání PIN potvrzeno, viz návod k obsluze mobilního telefonu. Při úspěšném propojení svítí trvale LED dioda (4) a informace mobilního telefonu jsou uloženy do modulu telefonu.

Spojení modulu telefonu s mobilním telefonem

Upozornění

Před spojením musí být mobilní telefon propojen s modulem telefonu (strana 5).

Automatické spojení

Když je vozidlo odemknuté, dojde k navázání spojení mezi propojeným mobilním telefonem a

modulem telefonu automaticky. Telefonovat je možné pouze tehdy, když je klíček v zámku řízení v poloze 1 nebo 2.

Nedojde-li k automatickému navázání spojení, můžete navázat spojení manuálně, viz níže.

Manuální spojení

Platí pro třídu S, modelová řada 221 a třídu CL, modelová řada 216:

1. Ovladačem systému COMAND zvolte „Telefon“ - „Telefon ein (telefon zap)“.

Platí pro všechny ostatní modelové řady:

1. Na COMANDu nebo na audiosystému stisknete tlačítko „**TEL**“.

-7-

Upozornění

V závislosti na používaném mobilním telefonu musí být navázání spojení potvrzeno, viz návod k obsluze mobilního telefonu.

Po spojení propojeného mobilního telefonu je možné telefonovat prostřednictvím hands-free.

Když je klíček v zámku řízení v poloze 1 nebo 2, vyhledává modul telefonu automaticky naposledy spojený mobilní telefon a naváže s ním spojení. Není-li tento mobilní telefon nalezen, vyhledává modul telefonu tak dlouho propojený mobilní telefon, až se některý z nich ocitne v dosahu. Vyhledávání je signalizováno rychlým blikáním LED diody (4).

S modulem telefonu může být vždy spojen pouze jeden mobilní telefon.

Během aktivního spojení mezi modulem telefonu a mobilním telefonem se na displeji COMANDu, případně audiosystému objeví Bluetooth® jméno spojeného mobilního telefonu. Jméno operátora sítě mobilních telefonů se neobjeví.

-8-

Specifické zvláštnosti mobilních telefonů podle výrobce

Postup spojení mobilních telefonů Sony Ericsson

Na mobilním telefonu zvolte „Menü (menu) – Einstellungen (nastavení) – Registrierkarte (karta registrace) – Verbindungen (připojení) - Bluetooth - Neues Gerät (nový přístroj)“.

Trvá-li spojení déle než dvě minuty, musíte mobilní telefon vypnout a opětovně zapnout. Následně postup spojení (strana 5) zopakujte.

Po spojení (strana 5) se objeví na displeji mobilního telefonu hlášení „MB PhoneSystem will auf Ihr Telefon zugreifen und es als Modem/Internet nutzen (MB Phonesystem se chce připojit k Vašemu telefonu jako Modem/Internet)“.

Toto hlášení potvrďte prostřednictvím „Ja (ano)“ a zvolte „immer zulassen (povolit vždy)“.

U některých typů mobilních telefonů budou příchozí a odchozí hovory v dosahu automaticky reprodukovány modulem telefonu, když

- je mobilní telefon propojen a
- není spojen s modulem telefonu žádný jiný mobilní telefon.

Mobilní telefony SiemensBenQ

U některých typů mobilních telefonů jsou příchozí hovory v dosahu automaticky reprodukovány modulem telefonu.

Mobilní telefony BlackBerry

Záznamy telefonního seznamu nemohou být u některých mobilních telefonů přeneseny do modulu telefonu, když je klávesnice mobilního telefonu zablokována. Proto byste měli při nastoupení do vozidla klávesnici odblokovat, viz návod k obsluze mobilního telefonu.

Odpojení modulu telefonu od mobilního telefonu

Upozornění

Během aktivního hovoru může být spojení mobilního telefonu a modulu telefonu ukončeno pouze na mobilním telefonu, viz návod k obsluze mobilního telefonu. Hovor přitom nebude přerušen.

Automatické odpojení

Po opuštění dosahu modulu telefonu bude spojení s mobilním telefonem automaticky ukončeno.

Manuální odpojení

Platí pro třídu S, modelová řada 221 a třídu CL, modelová řada 216:

1. Ovladačem systému COMAND zvolte „Telefon“ - „Telefon aus (telefon vyp)“.

Platí pro všechny ostatní modelové řady:

1. Na COMANDu nebo na audiosystému stiskněte a cca 3 sekundy držte tlačítko „TEL“.

Manuální odpojení na mobilním telefonu

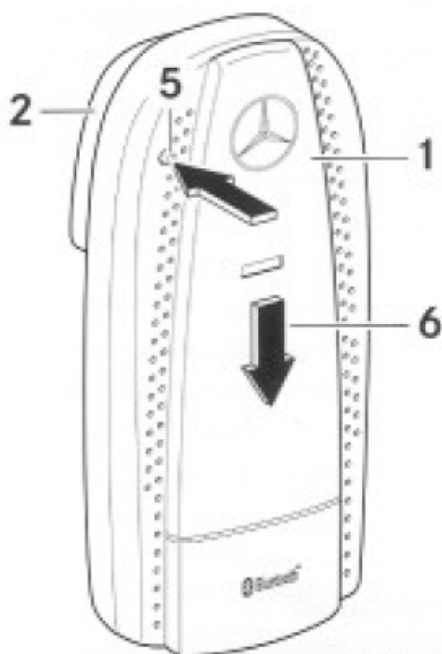
1. Viz návod k obsluze mobilního telefonu.

Upozornění

Po manuálním ukončení spojení Bluetooth® nenásleduje automatické hledání, když je klíček v zámku řízení v poloze 1 nebo 2.

V dosahu zůstává spojení Bluetooth® aktivní, případný příchozí hovor bude veden prostřednictvím hands-free. Proto byste měli spojení mezi mobilním telefonem a modulem telefonu manuálně ukončit, jakmile opustíte vozidlo.

Demontáž modulu telefonu



1. Stiskněte odjišťovací tlačítko (5), modul telefonu (1) posuňte dolů ve směru šipky (6) a vyjměte jej z desky s kontakty (2).

Výhradní dovozce:
Mercedes-Benz Česká republika s.r.o.
Daimlerova 2/2296
149 45 Praha 4 - Chodov