



Mercedes-Benz

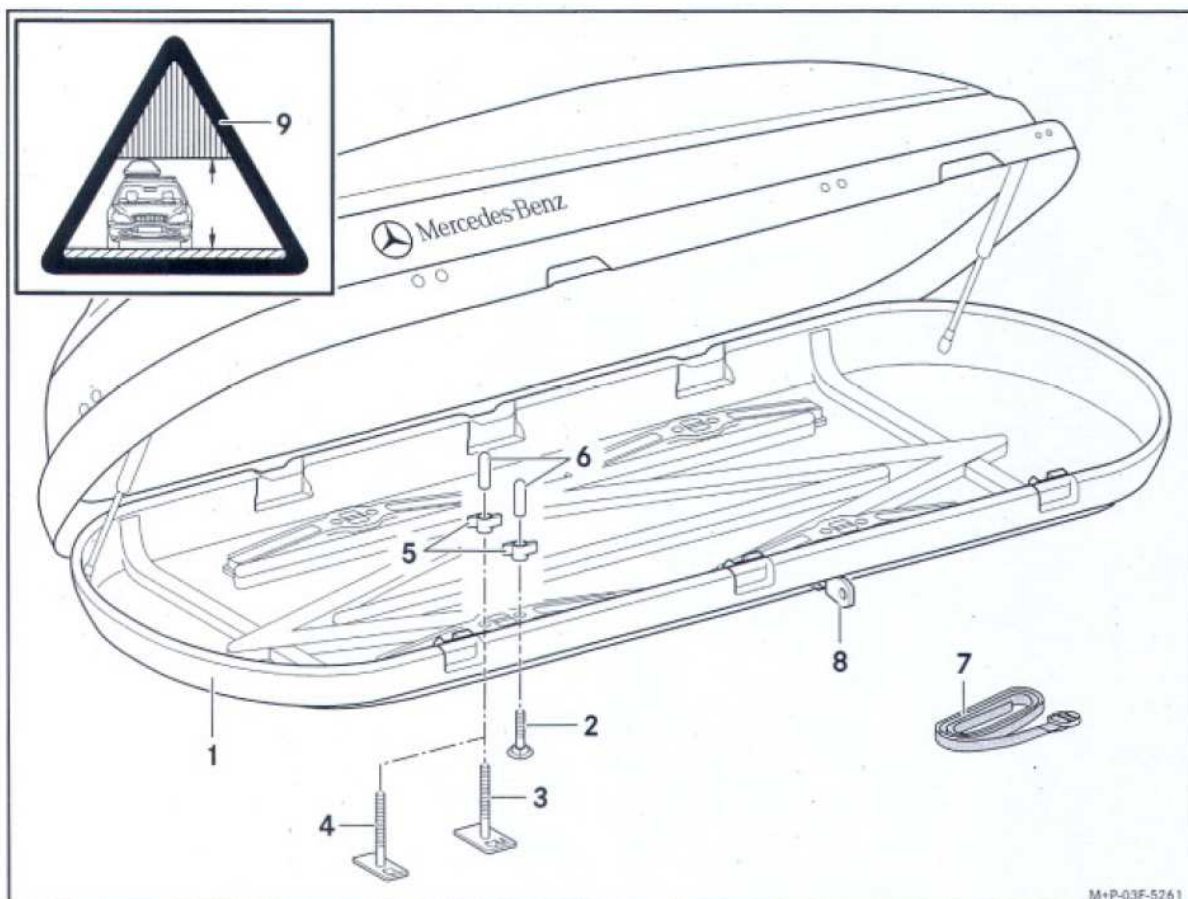
Příslušenství

B6 6 87 0095

Střešní box

Návod k obsluze





Účel použití

Tento návod k montáži je určen pro instalaci střešních boxů „M“, „L“, „XL“ na základní střešní nosič Mercedes-Benz Alustyle a Leanline.

Jednotlivé součásti

- (1) Střešní box
- (2) Šroub (4 ks)
- (3) Úchyty (CM) (4 ks) pro základní střešní nosič Leanline
- (4) Úchyty (CM) (4 ks) pro základní střešní nosič Alustyle
- (5) Křídlová matice (8 ks)
- (6) Kryt (8 ks)
- (7) Upínací pás (2 ks)
- (6) Klíč (2 ks)
- (9) Nálepka - celková výška

Pokyny

Pokud vzniknou při montáži potíže, obraťte se prosím na kvalifikovaný servis. Společnost Mercedes-Benz Vám pro tento účel doporučuje servisní středisko Mercedes-Benz.

Jsou vyhrazeny změny technických detailů oproti zobrazení v návodu k montáži.

Volitelné příslušenství k dodání:

	Střešní box „L“ obj. č.	Střešní box „XL“ obj. č.
Sada vaků na míru „L“ (4 kapsy)	B6 687 0095	
Nástavec držáku lyží „L“	B6 687 0094	
Sada vaků na míru „XL“ (4 vaky + 2 vaky na lyže)		B6 687 0104
Nástavec držáku lyží „XL“		B6 687 0105
Samostatný vak na lyže	B6 687 0114	B6 687 0114

V závislosti na šířce základního střešního nosiče lze s ohledem na příslušné zatížení střechy přimontovat k střešnímu boxu druhý střešní box popř. jiné produkty z nabídky společnosti Mercedes-Benz. Při montáži dvou boxů je třeba dbát na to, aby se namontoval jeden střešní box s otvíráním vlevo a druhý s otvíráním vpravo a příslušné zámky směřovaly směrem ven.

Nebezpečí úrazu!

Neodborně připevněný střešní box nebo nesprávně připevněný střešní náklad se může uvolnit z vozidla a tím způsobit nehodu. Respektujte při instalaci návod k montáži a speciální pokyny k použití. Náklad vždy pečlivě připevňujte. Před každou jízdou a v pravidelných intervalech během delší cesty musí být upevnění střešního boxu zkontrolováno a případně dotaženo upevňovací matice střešního boxu.

Nebezpečí úrazu!

Střešní náklad vede ke zvýšení těžiště vozidla a tím ke změně jízdního chování. Bezpodmínečně dodržujte maximální přípustné zatížení střešního boxu 50 kg a maximální přípustné zatížení střechy Vašeho vozidla. Vždy přizpůsobujte Váš způsob jízdy podmínkám vozovky, silničního provozu a povětrnostním poměrům a jeďte obzvláště opatrně, když jste na cestě s naloženým střešním boxem.

Důležité!

Po montáži střešního boxu na vozidlo je třeba změřit celkovou výšku od země až po horní hranu střešního boxu a zaznamenat na nálepku (9) pomocí vodovzdorné tužky. Nálepka (9) musí být umístěna v interiéru vozidla na místě, které je pro řidiče dobře viditelné. Vhodné místo očistěte neagresivním čističem, rozpouštějícím vosky a mastnoty. Respektujte pokyny na obalu čisticího prostředku.

Všeobecné bezpečnostní pokyny

Dbejte na to, aby nebylo překročeno přípustné zatížení střechy (viz návod k obsluze vozidla). Pamatujte také na hmotnost základního střešního nosiče, jakož i eventuálních namontovaných nástaveb (např. nosič jízdních kol atd). Střešní box nesmí být v žádném případě zatížen více než 50 kg, i když není ještě dosaženo přípustného zatížení střechy.

Pamatujte na změněné rozměry vozidla, způsobené montáží základního systému nosiče zavazadel a příslušných nástaveb.

Z bezpečnostních důvodů by měl být střešní box namontován na straně spolujezdce.

Při častém nebo trvalém používání střešního boxu musí být také pravidelně kontrolováno správné připevnění základního střešního nosiče.

S přimontovaným střešním boxem se nesmí projíždět žádnou myčkou vozidel.

Při každé jízdě musí být střešní box uzavřen a vytažen klíč.

Přepravovaný náklad ve střešním boxu musí být pomocí upínacích pásů dostatečně zabezpečen proti smýkání.

Ve střešním boxu je zakázáno přepravovat osoby, zvířata, nebezpečné náklady apod.

Při přepravě v střešním boxu musí být dodržovány dopravní předpisy týkající se vozidel na silničních komunikacích, jakož i všechny předpisy příslušné země.

Používejte výhradně originální základní střešní nosič Mercedes-Benz, jelikož je střešní box v kombinaci s těmito základními střešními nosiči testován na maximální bezpečnost.

Respektujte informační štítky na vnitřní straně střešního boxu.

Náklad musí být stejnoměrně rozdělen a jeho těžiště se musí nacházet co nejnižší.

Pokyny

Střešní box je chráněn proti stříkající vodě. Přepravovaný, na vlhkost citlivý, náklad společnost Mercedes-Benz doporučuje dodatečně zabalit.

Střešní box můžete nechat nalakovat v servisu. Společnost Mercedes-Benz Vám pro tento účel doporučuje vyhledat servisní středisko Mercedes-Benz.

Druhý klíč bezpečně uschovejte. Při ztrátě lze náhradní klíč dodatečně objednat v servisním středisku Mercedes-Benz. Číslo klíče naleznete na klíči a na zámku.

Z důvodů úspory energie by měl být střešní box, pokud není používán, odmontován.

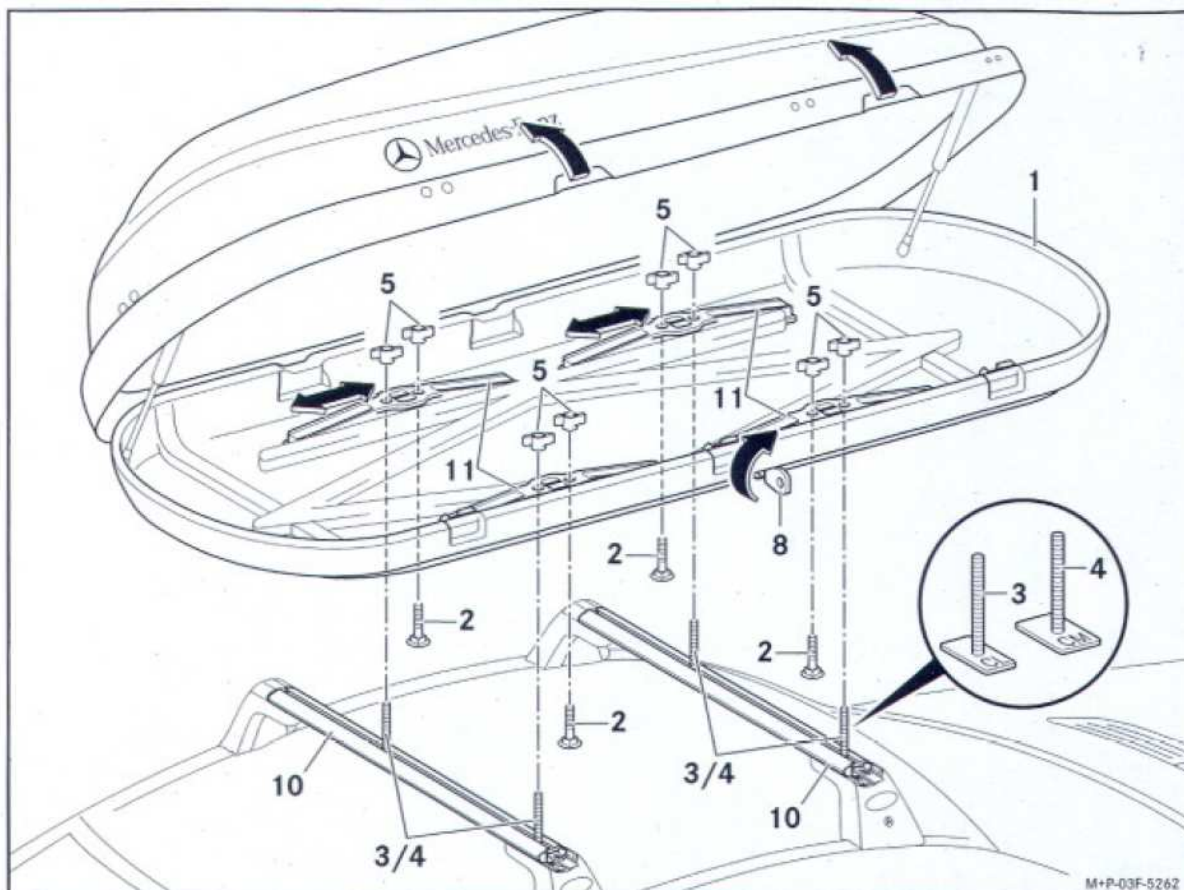
Pokyny k ošetřování střešního boxu

K čištění střešního boxu doporučuje společnost Mercedes-Benz používat emulzi na ošetřování plastových dílů, kterou lze zakoupit v servisním středisku Mercedes-Benz, nebo vodu s běžným autošamponem. Nepoužívejte žádné čisticí prostředky obsahující rozpouštědla!

Zámek by měl být v pravidelných časových intervalech ošetřen univerzálním sprejem s kluzným účinkem.

Technické údaje

	„M“	„L“	„XL“
Pohotovostní hmotnost v kg	16	14	19
Přípustná nosnost v kg	50	50	50
Úložný prostor v litrech	cca 400	cca 330	cca 450
Délka v cm	158	220	220
Šířka v cm	93	60	80
Výška v cm	41	41	40



1. Střešní box (1) otočením klíče (8) odemkněte a otevřete.

Pokyny

Klíč (8) nelze při otevřeném střešním boxu vytáhnout ze zámku.

2. Šrouby (2) zasunout do otvorů upevňovacích ližin (11) a přišroubovat křídlovými maticemi (5).

Pokyny

Pokud má být současně namontován nástavec pro držák lyží, musí být tyto šrouby (2) nahrazeny delšími šrouby nástavce pro držák lyží (viz návod k montáži nástavce držáku lyží).

3. Otevřete základní střešní nosič (viz návod k montáži pro základní střešní nosič).

Důležité!

Úchyty (3) s označením (CL) musí být použity pro základní střešní nosič Alustyle. Úchyty (4) s označením (CM) musí být použity pro základní střešní nosič Leanline.

4. Úchyty (3 nebo 4) zasunout do kolejnic (10) a na koncích kolejnic (10) nastavit polohu nalevo a napravo.

5. Střešní box (1) uložit na střed mezi úchyty (3 nebo 4) základního střešního nosiče.

6. Všechny upevňovací ližiny (11) posunout tak, aby umístění otvorů odpovídalo úchytům v kolejnicích (10) základního střešního nosiče.

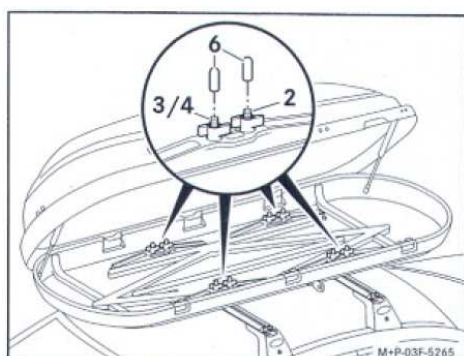
7. Střešní box (1) nadzvedněte, posuňte úchyty (3 nebo 4) do kolejnic (10), až je bude možné vsadit do otvorů v upevňovacích ližinách (11). Na protější straně postupujte obdobně.

Nebezpečí poškození materiálu!

Při montáži střešního boxu na vozidla s víkem zavazadlového prostoru musí být střešní box na vozidlo namontováno tak, aby bylo možné víko zavazadlového prostoru bez překážky otevírat. Pokud to není možné, musí být při otevírání víka zavazadlového prostoru zajištěno, aby se nepoškodilo ani víko zavazadlového prostoru, ani střešní box. V takovém případě nesmí být používáno dálkové ovládání pro otevírání víka zavazadlového prostoru.

8. Křídlové matice (5) v úchytech (3 nebo 4) lehce dotáhněte, střešní box (1) středově vyrovnejte na straně spolujezdce.

9. Pevně utáhněte všechny křídlové matice (5).



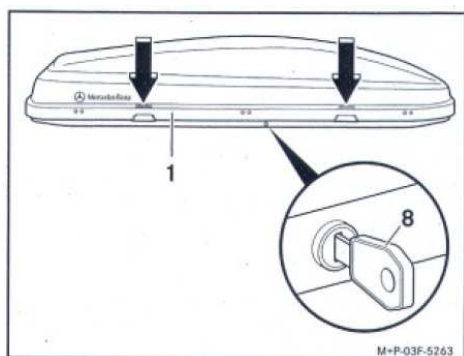
10. Podle zobrazení nasadte kryty (6) na šrouby (2) a úchyty (3 nebo 4).

11. Uzamkněte základní střešní nosič (viz návod k montáži základního střešního nosiče).

Demontáž

Demontáž střešního boxu se provádí obdobně v obráceném pořadí, přičemž se křídlové matice (5) na šroubech (2) pouze povolí.

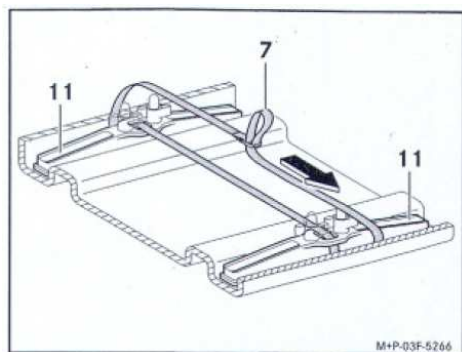
Uzavření střešního boxu



1. Kryt střešního boxu (1) stiskněte v úchytech (šipky), až do hlasitého zaklapnutí do zámků. Klíč (8) se přitom musí samočinně otočit do kolmé polohy.

Pokyny

Klíč lze vytáhnout ze zámků pouze při uzavřeném střešním boxu a při kolmé poloze klíče.

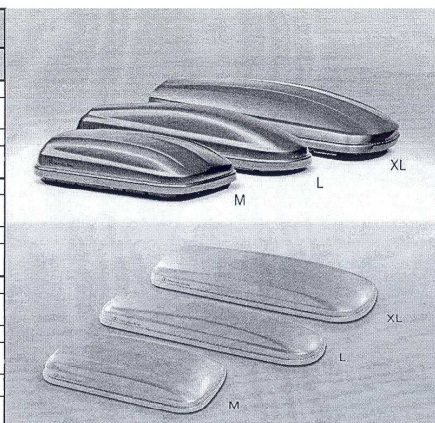


1. Upínací pás (7) na upevňovací ližiny (11) založit, provést uzávěrem a napnout.

Pokyny k nákladu

Dbejte na to, abyste nepřekročili přípustné zatížení střechy (viz návod k obsluze vozidla). Náklad musí být rovnoměrně rozdělen a jeho těžiště se musí nacházet co nejnižší. Špičaté a ostré předměty musí být na ochranu střešního boxu pečlivě vyčalouněny.

Boxy Mercedes-Benz									
velikost boxu	barva	otevření	rozměry vnější (cm)	rozměry vnitřní (cm)	váha	nosnost	obsah l	obj. číslo	cena
L	Titanium metallic	levá strana	220x60x41	208x50x37	14kg	50kg	330l	B66870092	
L	Titanium metallic	pravá strana	220x60x41	208x50x37	14kg	50kg	330l	B66870093	
L	mat silver	levá strana	220x60x41	208x50x37	14kg	50kg	330l	B66870090	
L	mat silver	pravá strana	220x60x41	208x50x37	14kg	50kg	330l	B66870091	
M	Titanium metallic	levá strana	158x93x41	-	16kg	50kg	400l	B66870102	
M	Titanium metallic	pravá strana	158x93x41	-	16kg	50kg	400l	B66870103	
M	mat silver	levá strana	158x93x41	-	16kg	50kg	400l	B66870100	
M	mat silver	pravá strana	158x93x41	-	16kg	50kg	400l	B66870101	
XL	Titanium metallic	levá strana	220x80x40	208x70x36	19kg	50kg	450l	B66870112	
XL	Titanium metallic	pravá strana	220x80x40	208x70x36	19kg	50kg	450l	B66870113	
XL	mat silver	levá strana	220x80x40	208x70x36	19kg	50kg	450l	B66870110	
XL	mat silver	pravá strana	220x80x40	208x70x36	19kg	50kg	450l	B66870111	
XL	black metallic	levá strana	220x80x40	208x70x36	19kg	50kg	450l	B66870117	
XL	black metallic	pravá strana	220x80x40	208x70x36	19kg	50kg	450l	B66870118	



Nosiče kol střešní	
Nosič kol	B66851711
Zámek na 1 kolo	B66851705
Zámek na 2 kola	B66851706
Zámek na 4 kola	B66851707



Výhradní dovozce:
Mercedes-Benz Česká republika s.r.o.
Daimlerova 2/2296
149 45 Praha 4 - Chodov