



Mercedes-Benz

*Příslušenství*

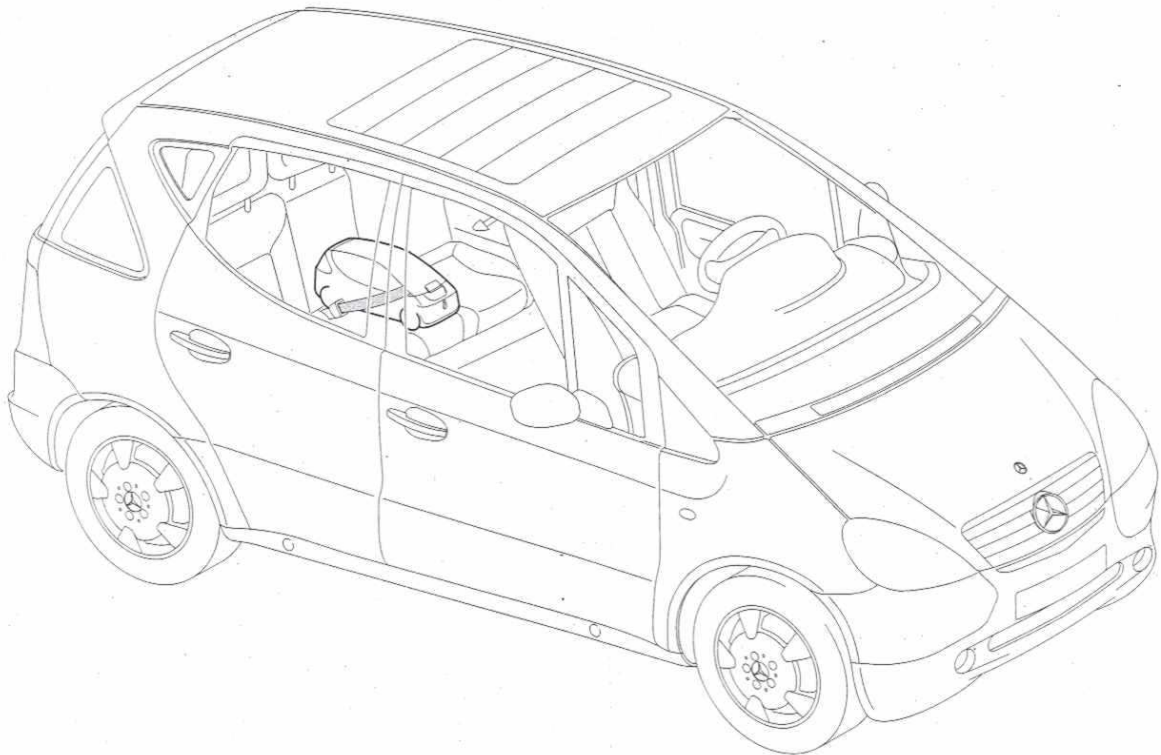
***B6 7 81 0160***

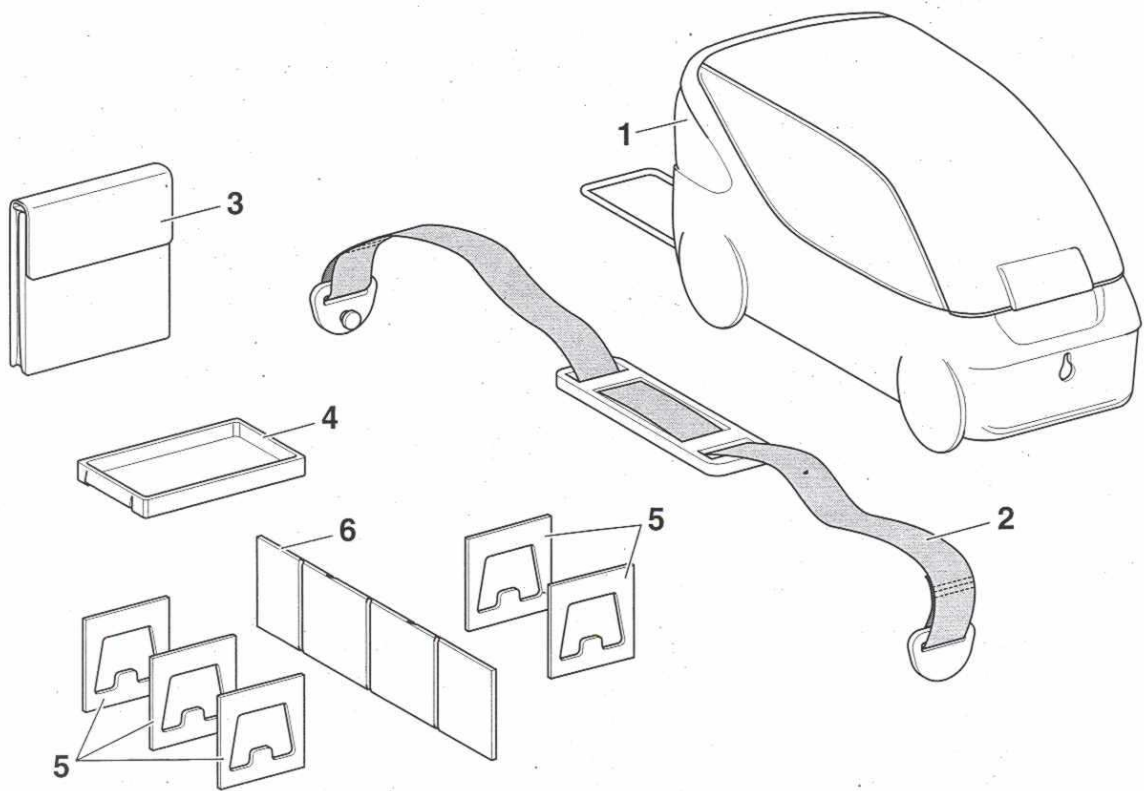
---

**Vario – loketní opěrka**

**Návod k obsluze**

---





## Platnost

Tento návod k montáži je platný pro vozy Mercedes-Benz třídy A

## Jednotlivé díly

- 1) Vario-loketní opěrka
- 2) Řemen na nošení
- 3) Taška
- 4) Odkládací miska
- 5) Příčná vložka
- 6) Podélná vložka

## Upozornění

Je-li Vaše vozidlo vybaveno ve středu zadního prostoru pro cestující třibodovým bezpečnostním pásem (code 431),. potřebujete přídatný upevňovací pás (B6 7 81 0162) pro montáž Vario-loketní opěry

## Nebezpečí zranění:

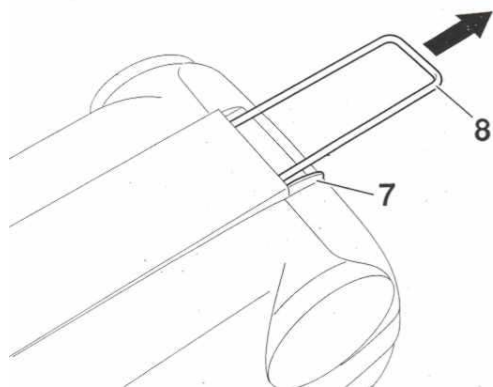
*Přídatný upevňovací pás používejte pouze k upevnění Vario-loketní opěry. Pro zpětné zadržování cestujících při nehodách není upevňovací pás vhodný.*

## Čištění

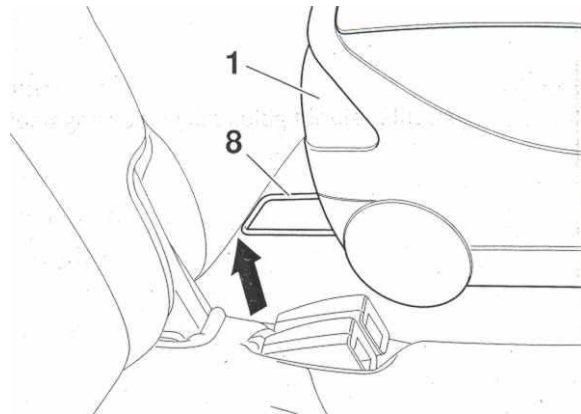
Taška (3) se může čistit podle etikety o péči.

## Montáž

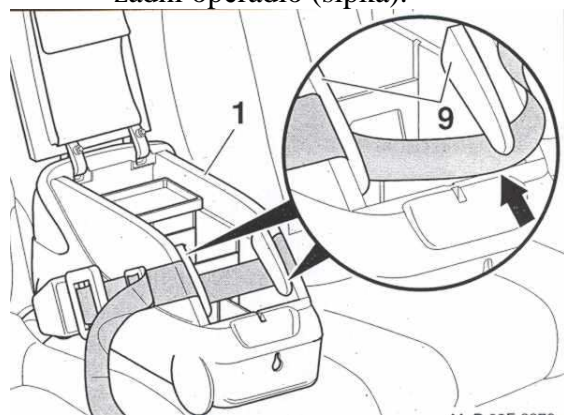
1. Řemen na nošení složit a imístit do Vario-loketní opěry.



2. Spojku (7) tlačit a třmen (8) vytáhnout až na doraz



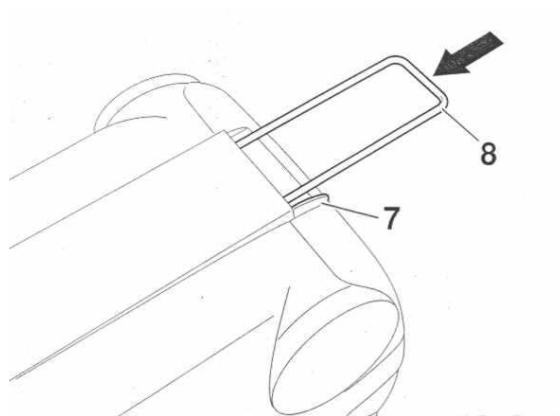
3. Vario-loketní opěru (1) nasadit doprostřed na zadní sedadlo a nasunout na zadní opěradlo. Přitom dbát na to, aby se třmen (8) nasunul mezi zadní sedadlo a zadní opěradlo (šipka).



4. Protáhněte stávající pás pod přidržovací třmeny (9) Vario-loketní opěry (1) a uzavřete ho zasunutím do zámku pásu. Poté silně zatáhněte za pás.

## Nebezpečí zranění

Ujistěte se před každou jízdou, že Vario-loketní opěra byla správně stávajícím pásem upevněna a že třmen byl úplně vytažen. Víko Vario-loketní opěry nesmí zůstat během jízdy otevřeno. Uzavřete ho proto opět po každém otevření. Vario-loketní opěra nebo její obsah by jinak mohly při nějakém nárazu nebo prudkém zabrzdění cestující zranit

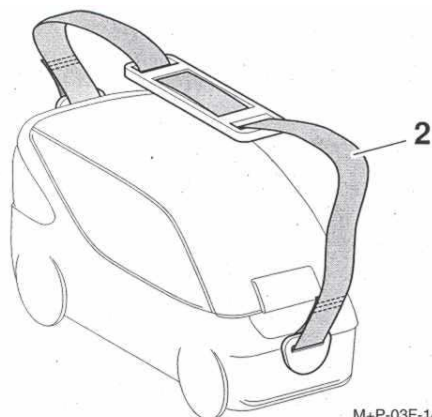


## Možnosti použití

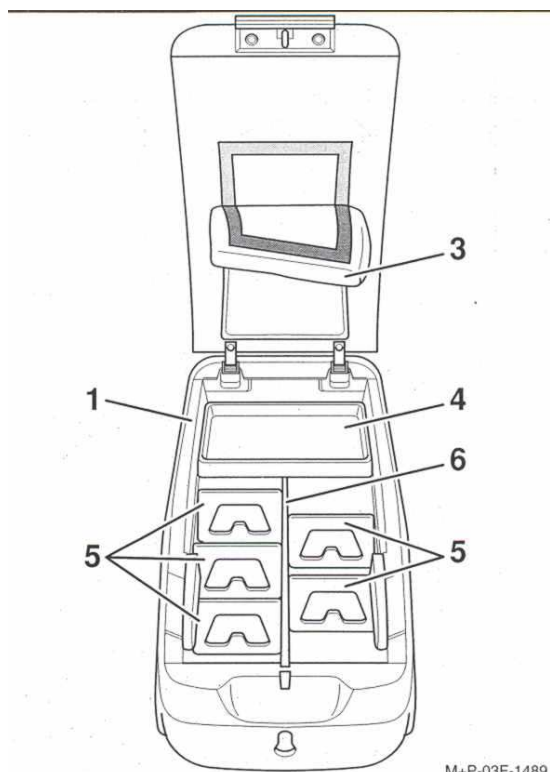
### Upozornění

Při používání Vario-loketní opěry mimo vozidlo se třmen (8) nepotřebuje.

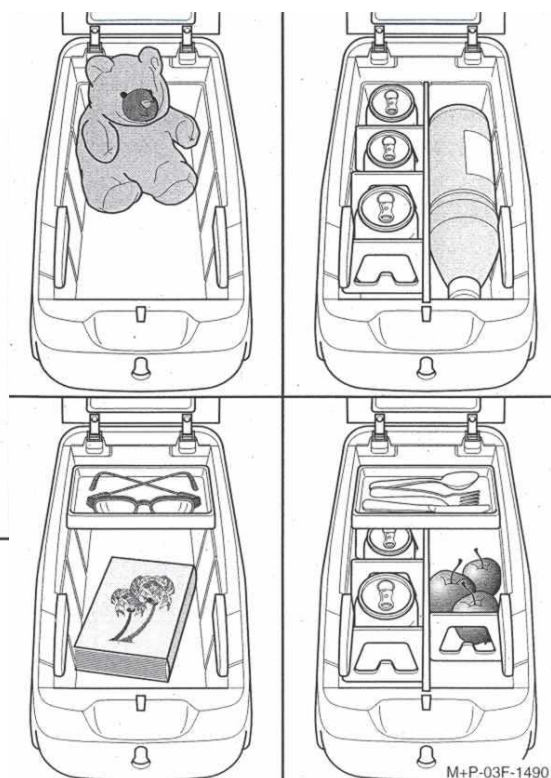
1. Spojku (7) tlačít a třmen (8) zasunout



2. Řemen na nošení (2) zavěsit do prohloubení Vario-loketní opěry. Dle vyobrazení nasadit podélnou vložku (6) a příčné vložky (5). Nasadit odkládací misku (4). Tašku (3) upevnit suchým pásem ve víku Vario-loketní opěry.



M+P-03F-1489



M+P-03F-1490

Vario-loketní opěra poskytuje dostatečné místo pro např. pět nápojových plechovek 0,3l které mohou být chlazeny obvyklými chladicími vložkami.

Mercedes-Benz Česká republika s.r.o.  
Daimlerova 2/2296  
149 45 Praha 4 - Chodov

Výhradní dovozce: