



Mercedes-Benz

Příslušenství

B6 6 85 0021

Základní nosič Alustyle

M-třída

Návod k obsluze



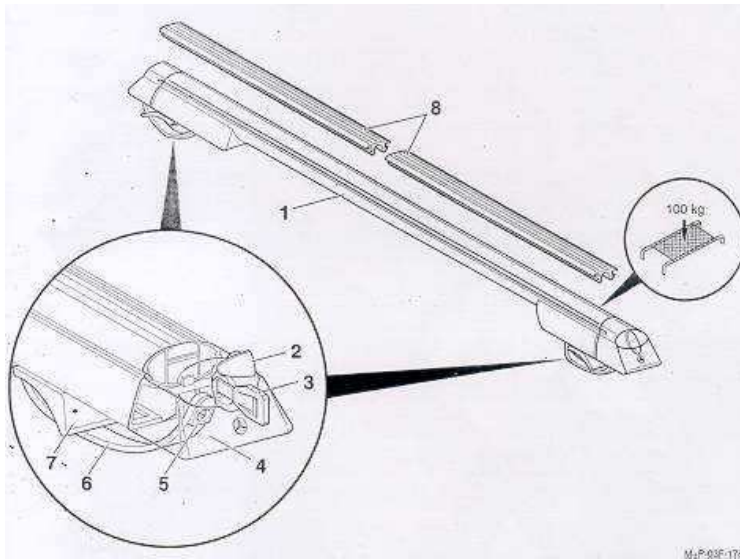
Platnost tohoto návodu k montáži:

Tento návod k montáži je platný pro následující typovou řadu:

- M-třída

Jednotlivé díly

- (1) Základní nosič
- (2) Krycí víčko
- (3) Klíč
- (4) Držadlo zámku
- (5) Upínací šroub
- (6) Opěrná botka
- (7) Opěrný profil



Technické údaje

Vlastní hmotnost: 5,6 kg

Přípustné zatížení střechy: 100 kg

Pokyny

Sportovní a zavazadlový kontejner B66848491 a b66848482 montovat jen s adapterem B66848322.

U vozidel se zvláštním vybavením lamelové střechy:

Sportovní a zavazadlový kontejner B66848350 montovat jen s adapterem B66848329.

Držák závodního kola:

Nehodí-li se Váš držák závodního kola, který již máte k dispozici, na nosnou trubku, spojte se, prosíme, s nejbližším zástupcem Mercedes-Benz.

Upozornění:

Číslo klíče je vyraženo na klíči. Pro event. Doobjednání zde, prosíme, zanepte číslo klíče.

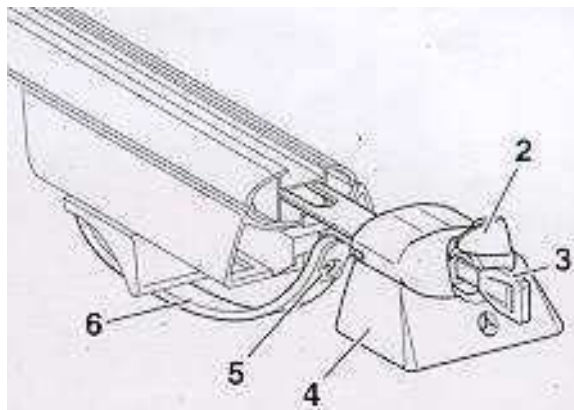
.....

Pozor!

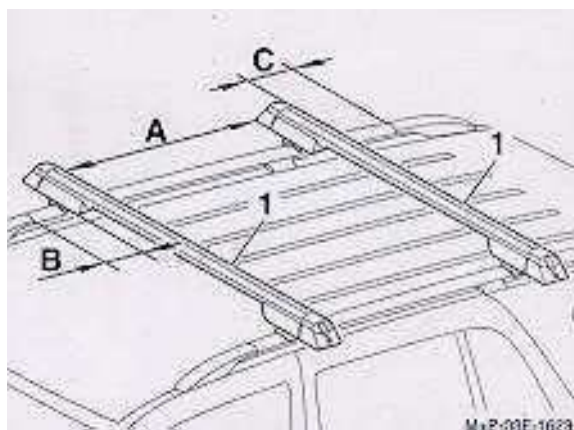
Je nutno se přesně řídit dle jednotlivých pracovních postupů návodu k montáži(další text překladu viz B66848553 – Základní nosič Alustyle pro V-třídou)

S výjimkou u:
MAXIMÁLNÍ MEZ ÚNOSNOSTI NOSIČŮ JE 94,4 KG.

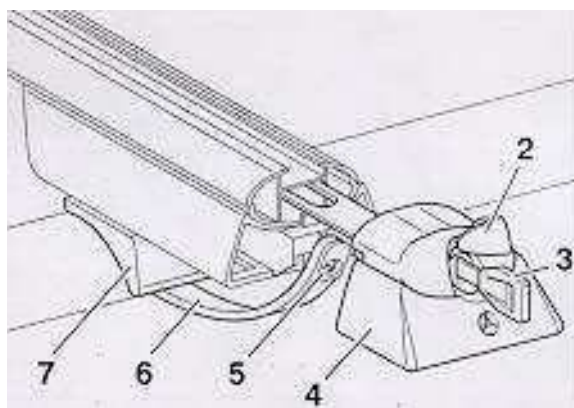
Montáž



1. Otevřít krycí víčko (2). Klíčem (3) odemknout držadlo zámku (4) a vytáhnout ven. Uvolnit upínací šroub (5), vyvěsit upínací pás (6).



2. Oba základní nosiče (1) nasadit na podélně integrované nosníky (zábradlí) a seřídít. Vzdálenost A obou základních nosičů má být cca 750 mm, popř. má být seřízena dle použitých střešních nástaveb. Vzdálenost B musí být minimálně 50 mm, vzdálenost C minimálně 193 mm.



3. Šířku základních nosičů seřadit posunutím opěrné botky (7). Zavěsit upínací pás (6). Utáhnout upínací šroub (5). Držadlo zámku (4) nasunout až po doraz a uzamknout. Klíč (3) vytáhnout. Zavřít krycí víčko (2).

Všeobecné pokyny k použití

- Na jednom z obou klíčů k uzamčení střešní nástavby je vyraženo číslo klíče. Zapište si toto číslo do políčka Vašeho návodu k montáži.
- Zámky pravidelně ošetřovat univerzálním sprayem ke zlepšení tření.
- Nezajíždět se zamontovanými základními nosiči do automyček.
- Zůstávají-li základní nosiče na vozidle i při nepoužívání, měly by se na základní nosiče namontovat opěrné profily k zamezení luku od větru.

Bezpečnostní pokyny

- Dbát na body pro uložení základních nosičů na podélně integrovaných nosících (zábradlí).

Výhradní dovozce:
Mercedes-Benz Česká republika s.r.o.
Daimlerova 2/2296
149 45 Praha 4 - Chodov