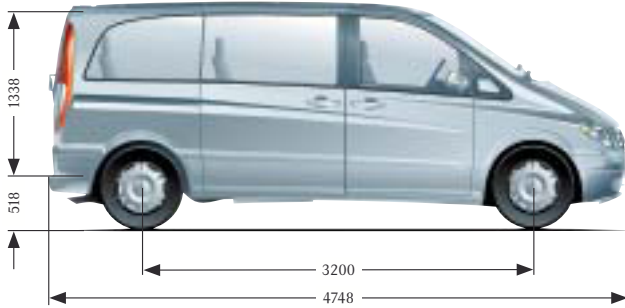
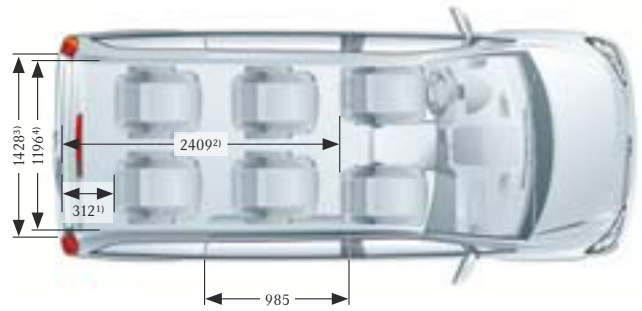


# Abmessungen

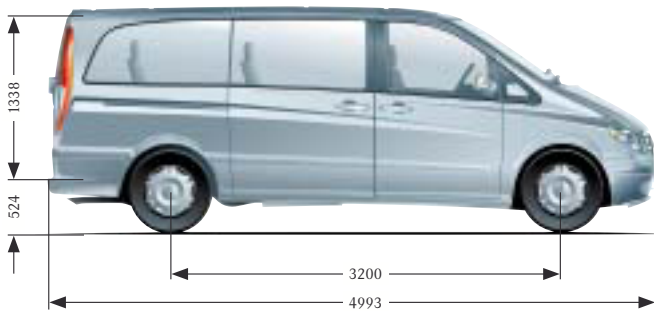
## Variante kompakt



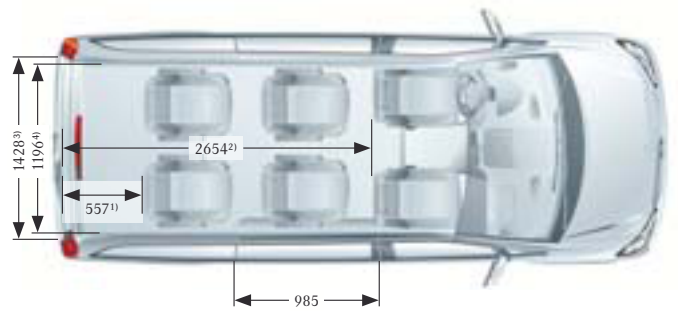
## Viano TREND/AMBIENTE



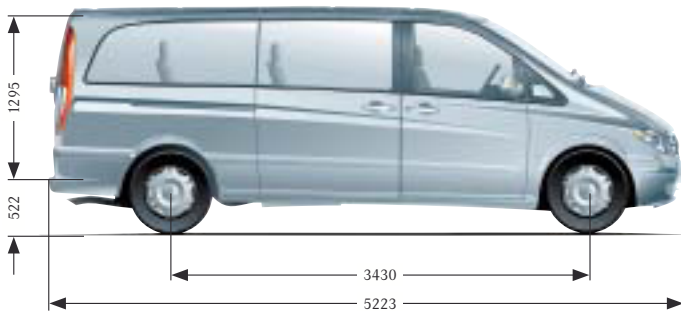
## Variante lang



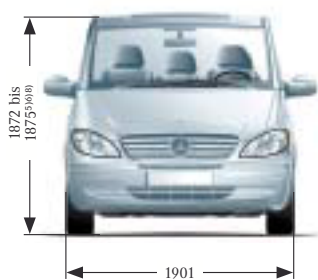
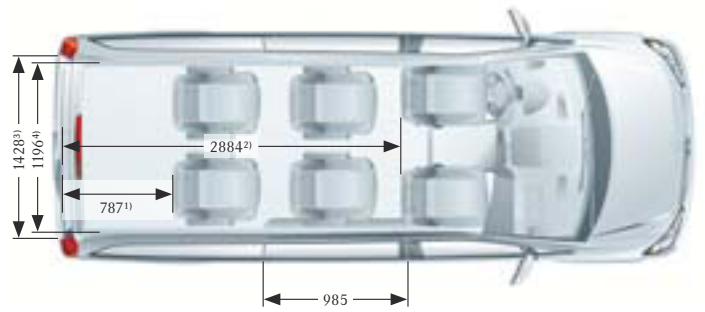
## Viano TREND/AMBIENTE



## Variante extralang



## Viano TREND/AMBIENTE



(2010 bei angeklappten Spiegeln)

<sup>1)</sup>Maß ist erweiterbar durch Verschiebung/Entfernung der Sitze.

<sup>2)</sup>Maß gemessen am Boden.

<sup>3)</sup>Lichtes Innenmaß ohne Radkästen.

<sup>4)</sup>Lichtes Innenmaß zwischen den Radkästen.

<sup>5)</sup>Fahrzeughöhe variiert je nach Fahrzeuglänge.

<sup>6)</sup>Fahrzeughöhe i.V. mit Sonderausstattung Dachreling zusätzlich 48 mm.

<sup>7)</sup>Sonderausstattung Aufstelldach nur i.V. mit Viano FUN Variante lang.

Werte i.V. Sonderausstattung Allradversion 4MATIC:

<sup>8)</sup>Fahrzeughöhe zwischen 1939 und 1942 mm.

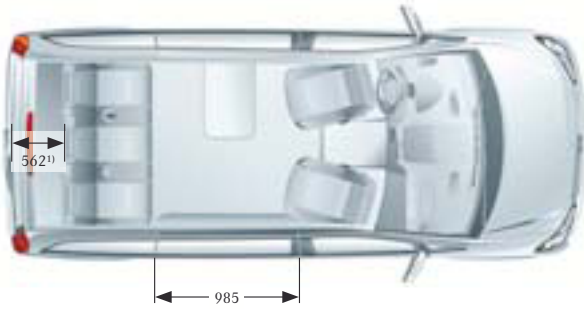
<sup>9)</sup>Fahrzeughöhe 1942 mm.

<sup>10)</sup>Fahrzeughöhe mit geschlossenem Aufstelldach 2025 mm.

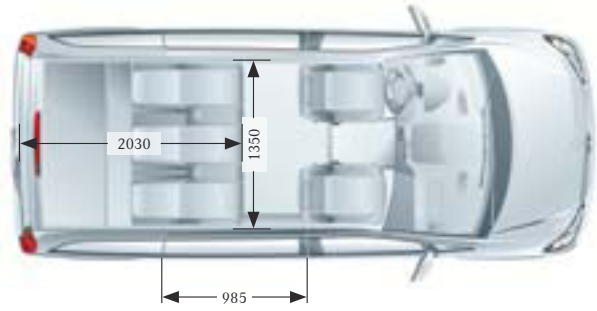
<sup>11)</sup>Fahrzeughöhe mit geöffnetem Aufstelldach 3030 mm.

Alle Abbildungen ähnlich. Die angegebenen Maße sind Mittelwerte (Angaben in mm). Sie gelten für Fahrzeuge in Grundausstattung und unbelastetem Zustand.

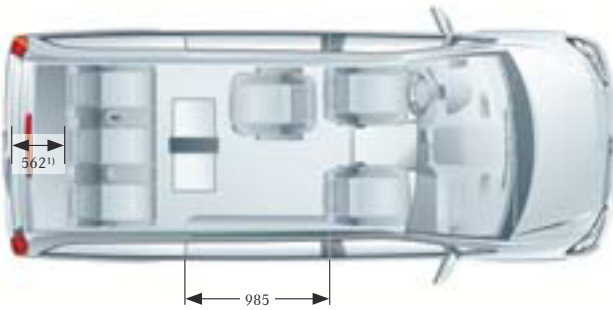
Viano FUN (Sitzdarstellung)



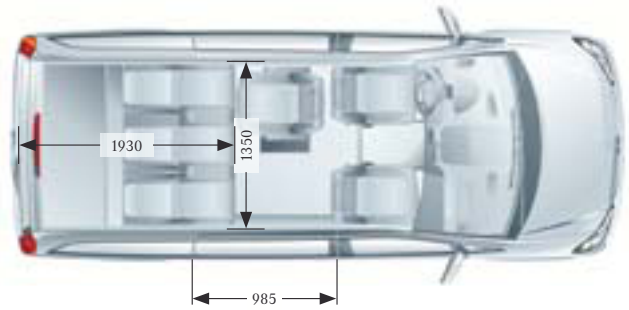
Viano FUN (Liegedarstellung)



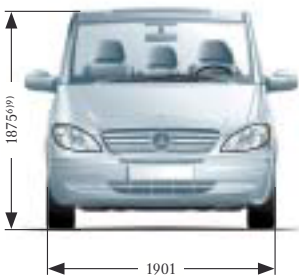
Viano FUN (Sitzdarstellung)



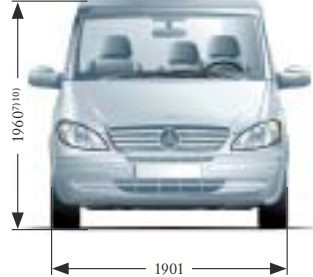
Viano FUN (Liegedarstellung)



Serienausstattung Normaldach



Sonderausstattung Aufstelldach eingeklappt



Sonderausstattung Aufstelldach ausgeklappt

