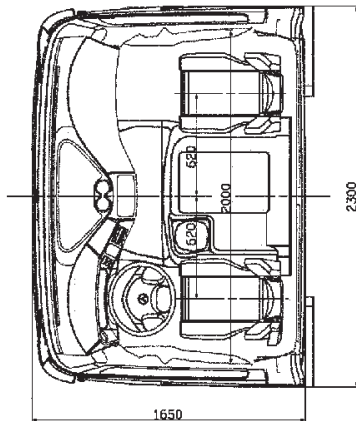
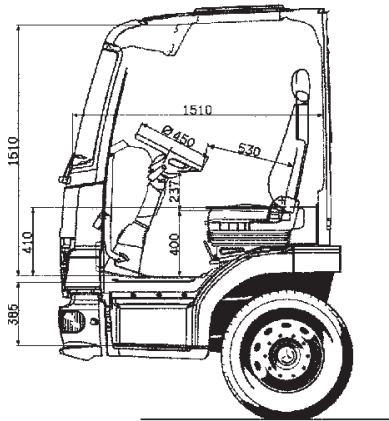


Atego S-Fahrerhaus



<i>Außenlänge (mm)</i>	1650
<i>Außenbreite (mm)</i>	2300
<i>Innenhöhe (mm)</i>	1510
<i>Innenbreite (mm)</i>	2000

Mit seinen kompakten Maßen außen und seinem geräumigen Inneren ist das serienmäßige S-Fahrerhaus des Atego für den Verteilerverkehr in der Stadt wie gemacht.