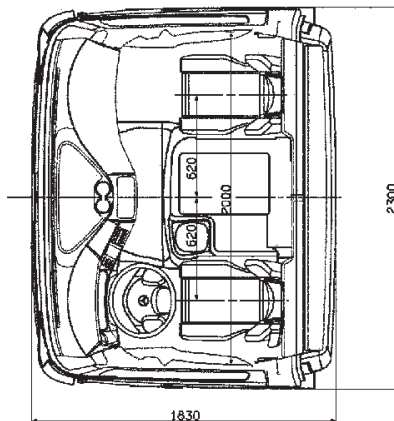
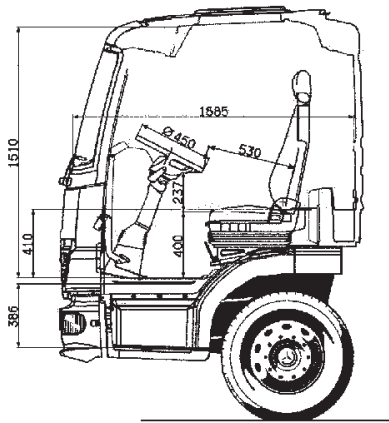


# Atego S-Fahrerhaus mit Rückwandverlängerung



<i>Außenlänge (mm)</i>	1830
<i>Außenbreite (mm)</i>	2300
<i>Innenhöhe (mm)</i>	1510
<i>Innenbreite (mm)</i>	2000

Ein noch angenehmeres Raumgefühl bescheren Ihnen ein paar Zentimeter mehr beim S-Fahrerhaus mit Rückwandverlängerung. Zusätzlicher Stauraum hinter den Sitzen sorgen für noch mehr Komfort.